



შპს "ჯორჯიან უოთერ ანდ ფაუნდრი"

ტექნიკური აქსპერტიზის და პროექტირების ღვაწადად
საკონსტრუქციო სამსახური

**ისანი-სამგორის რაიონი, ქეთევან დედოფლის გამზირის
წყალსადენის ქსელის რეაბილიტაციის პროექტი**

VI მოწყობა

(კანონის ძალიან და კანონის ძალიან)

თბილისი 2021

დაკვეთა №	IC19-0304768 (1066)
სტადია	მუშა პროექტი (მპ)

**ისანი-სამგორის რაიონი, ქეთევან დედოფლის გამზირის
წყალსადენის ქსელის რეაბილიტაციის პროექტი**

VI მონაკვეთი

(კანონის ქუჩიდან ლეს კარნსკის ქუჩამდე)

ნაწილი 1

ტექნოლოგიური ნაწილი


ნ ა ხ ა ზ ე ბ ი ს უ ნ ყ ი ს ი
VI მოწვევითი

№	ნახაზის დასახელება	ფურცელი №
ტ ე ქ ნ ო ლ ო გ ი უ რ ი ნ ა ნ ი ლ ი		
1.	ნახაზების უწყისი; საერთო მოწვევები	6-1
2.	განმარტებითი გარათი	6-2
3.	გენ-გეგმა; გეგმის გასაღები; პირობითი აღნიშვნები	6-3
4.	სქემატური გეგმა - 1	6-4.1
5.	სქემატური გეგმა - 2	6-4.2
6.	წყალსადენის მთავარი გამანადილებელი პოლიეთილენის d=355 მმ მილის ბრძივი პროფილი (პკ. 16+00 - 18+10)	6-5.0
7.	კვანძი № 46- კვანძი № 48	6-5.1
8.	წყალსადენის ჭა №80 - №87	6-6.1
9.	წყალსადენის მიწის თხრილის განივი კვეთი	6-7
10.	ქვაბულის და თხრილის გამაგრების კვანძი	6-8
11.	მიწისზედა სახანძრო ჰიდრანტი	6-9
12.	წყალსადენის ტიპური სავრთქმომ ჭა; მის რგოლებს შორის ჰიდროსაიზოლაციო მასალის მოწყობის კვანძი	6-10
13.	წყალსადენის მილით კანალიზაციის და გაზსადენის მილების გადაკვეთის დეტალები	6-11

ს ა ე რ თ ო მ ი თ ი თ ე ბ ე ბ ი

- სამუშაოების დაწყებამდე დაზუსტებულ იქნას ტრასების გასწვრივ საინჟინერო კომუნიკაციების არსებობა.
- ქსელების სამონტაჟო სამუშაოების წარმოება და მიღება-ჩაბარება განხორციელდეს СНИП 2.04.02-84 და СНИП 2.04.03-85 მითითებების დაცვით.
- ობიექტის საპროექტო ჩართვები არსებულ ქსელებთან დაზუსტებული და შეთანხმებული იქნას შ.პ.ს. "ჯორჯიან უოთერ ენდ ფაუნდრის"-ს რაიონის წყალსადენ-კანალიზაციის ქსელების სამსახურატაციო სამსახურებთან.
- მიწის სამუშაოების წარმოებისას აუცილებელია გეოლოგის ზედამხედველობა.
- სამონტაჟო სამუშაოების წარმოება განხორციელდეს მიწის მწარმოებელი ფირმის ტექნიკური მითითებების მიხედვით.
- სამუშაოების დასრულების შემდეგ მიწსადენები გამოიცადოს დაზუსტებული ნორმების თანახმად.

№	ნახაზის დასახელება	ფურცელი №
კ ო ნ ს ტ რ უ ქ ყ ი უ ლ ი ნ ა ნ ი ლ ი		
1.	ნახაზების უწყისი	სკ-1
2.	ჭის ანაქრები რკინაბეტონის გადახურვის ფილა D=1000 მმ (საყალიბე ნახაზი)	სკ-2
3.	ჭის ანაქრები რკინაბეტონის გადახურვის ფილა D=1000 მმ (არმირება); სკეტიზირება	სკ-3
4.	ჭის ანაქრები რკინაბეტონის რგოლი D=1000 მმ H=900 მმ	სკ-4
5.	ჭის ანაქრები რკინაბეტონის რგოლი ძირით D=1000 მმ H=900 მმ	სკ-5
6.	მონოლითური ჭა №48 - 2.5x1.7x1.8 მ (შიდა ზომა) ზოგადი მითითებები; ნახაზების ჩამონათვალი	სკ-6
7.	მონოლითური ჭა №48	სკ-7
8.	ქვაბულის გეგმა, ქვაბულის კვეთი	სკ-8
9.	მონოლითური საპირკველის ფილა	სკ-9
10.	მონოლითური კედლები	სკ-10
11.	ანაქრები რკინაბეტონის ფილა (საყალიბე ნახაზი)	სკ-11
12.	ანაქრები რკინაბეტონის ფილა (ქვედა შრის არმირება)	სკ-12
13.	ანაქრები რკინაბეტონის ფილა (ზედა შრის არმირება)	სკ-13
14.	ანაქრები რკინაბეტონის ფილა	სკ-14

ფორმატი	სტაფია	პარიანტი
A3	მ.პ.	1
<p align="center">შენიშვნები:</p> <ol style="list-style-type: none"> საერთო მონაცემები იხ. განმარტებით ბარათში. ნახაზი იკითხება N3-3 და N4-4 ნახაზებთან ერთად. ზომები და ნომერები მ-ში. მიწის სამუშაოების დაწყებამდე დაზუსტებულ იქნას ტრასის გასწვრივ საინჟინერო კომუნიკაციების არსებობა. თხრილის გათხრისას და სამონტაჟო სამუშაოების წარმოებისას დაცული იქნას უსაფრთხოების წესები. 		
დამკვეთი	ისანი-სამგორის ბიზნესცენტრი	
დამკვეთის	IC19-0304768 (1066)	
შემსრულებელი	 <p>შ.პ.ს. "ჯორჯიან უოთერ ენდ ფაუნდრის" შტაბი (მშენი) ჯორჯიის ქუჩა №10 ბენიქური ქსეპროექტის და პროექტირების დეპარტამენტი-სავრთქმომ სამსახური</p>	
საპროექტოს უფროსი	თ. სალია	
პროექტის ხელმძღვანელი	ო. მცხვარტყვილი	
შეასრულა	ო. მცხვარტყვილი	
შეამოწმა	ე. გვარამაძე	
პროექტი	<p>ისანი-სამგორის რაიონი, ქეთევან დედოფლის გამზირის წყალსადენის ქსელის რეაბილიტაციის პროექტი</p> <p align="center">VI მოწვევითი</p>	
თარიღი	აპრილი 2021	
ნახაზი		
ნახაზების უწყისი; საერთო მოწვევები		
მასშტაბი	ფურცელი №	ფურცლები
-	6-1	13

მოკლე განმარტებითი ბარათი

1. შესავალი - "ისანი-სამგორის რაიონი, ქეთევან დედოფლის გამზირზე წყალსადენის გარე ქსელის რეაბილიტაციის პროექტი“ დამუშავებულია შ.პს "ჯორჯიან უოთერ ენდ ფაუერი"-ს ტექნიკური ექსპერტიზისა და პროექტირების დეპარტამენტის საპროექტო სამსახურის უფროსი სპეციალისტის ინგა მეცხვარიშვილის (T.: 593 10 82 92) მიერ. პროექტი მომზადებულია ისანი-სამგორის ბიზნესცენტრის მიერ გაცემული ტექნიკური დავალების შესაბამისად (ბიზნესცენტრის მენეჯერი - ლევან გაგნიძე T.: 591 70 75 06) და ითვალისწინებს ქეთევან დედოფლის გამზირზე წყალსადენის გარე ქსელის და განშტოებების რეაბილიტაცია/მოწყობას აღნიშნული უბნის წყალმომარაგების გასაუმჯობესებლად.

ქ. დედოფლის გამზირის წყალსადენის რეაბილიტაციის პროექტი დაყოფილია 6 მონაკვეთად. აღნიშნული პროექტი არის **VI მონაკვეთი**: კასპის ქუჩიდან ლეხ კაჩინსკის ქუჩამდე (პკ. 16+00 - პკ. 18+10).

2. არსებული მდგომარეობა:

▶ არსებული ტრასა - ქეთევან დედოფლის გამზირზე არსებული ქსელი მოწყობილია ასფალტის საფარის ქვეშ.

▶ არსებული ქსელის დეტალური ინფორმაცია - ზემოთ აღნიშნულ გამზირზე არსებული ქსელი, თავისი განშტოებებით განთავსებულია საშუალოდ 1,20-1,50 მ სიღრმეზე; არსებული ქსელში მუშა წნევა არის 5.0 ატმ. არსებული გრუნტი არის IV კატეგორიის - 75%, V კატეგორიის - 15% და VII კატეგორიის 10%.

არსებული ინფრასტრუქტურული აქტივები - ქეთევან დედოფლის გამზირზე არსებული ძირითად ფოლადის მილის დიამეტრია d=300 მმ. d=300 მმ ფოლადის სარეაბილიტაციო მილი მდებარებს კასპის ქუჩიდან ლეხ კაჩინსკის ქუჩის კვეთამდე. განშტოებებზე არსებული მილების დიამეტრი და მასალა სხვადასხვაა. არის როგორც ფოლადის, ასევე თუჯის და პოლიეთილენის მილები.

3. კვლევითი სამუშაოები - ისანი-სამგორის ბიზნესცენტრის წარმომადგენელთან და ტოპო-გეოდეზიურ სამსახურთან ერთად მოხდა ადგილზე გასვლა და სარეაბილიტაციო/მოსაწყობი ქსელის დათვალიერება. დათვალიერდა არსებული წყალსადენის განშტოების ჭები, სადაც გამოჩნდა, რომ არსებული ფასონური ნაწილები და ჭები არის დაზიანებული და სარემონტო. არსებული ქსელი არის ხანდაზმული და ავარიული, საჭიროა რეაბილიტაცია.

4. საპროექტო გადაწყვეტილებები:

▶ ასფალტის საფარის მოხსნა - არსებული საფარი არის ასფალტი.

▶ ასფალტის მოწყობის სამუშაოები - ასფალტის საფარის დაგება ხდება მესამე პირის მიერ. იმ მონაკვეთებში, სადაც მესამე პირის მიერ არ ხდება ასფალტის დაგება ასფალტის საფარის ჩახერხვას, მოხსნას და მოწყობას განახორციელებს "GWP". სამუშაოები გათვალისწინებულია მოცულობათა უწყისში.

▶ საპროექტო ქსელი - არსებული ქსელის რეაბილიტაცია ითვალისწინებს პოლიეთილენის მილების შექმნას და მონტაჟს, გარეცხვითა და გამოცდით. ეწობა პოლიეთილენის PE100 SDR11 PN16 d=355 მმ სიგრძით 210 მ, PE100 SDR11 PN16 d=250 მმ სიგრძით 16 მ, PE100 SDR11 PN16 d=160 მმ სიგრძით 5 მ, PE100 SDR11 PN16 d=110 მმ სიგრძით 17 მ, PE100 SDR11 PN16 d=90 მმ სიგრძით 19 მ, PE100 SDR11 PN16 d=63 მმ სიგრძით 8 მ და PE100 SDR11 PN16 d=50 მმ სიგრძით 9 მ.

▶ ტრანშეის მოწყობის სამუშაოები - საპროექტო პოლიეთილენის d=355 მმ წყალსადენის ქსელი იდება 1600 მმ-იან სიღრმის და 1100 მმ-იან სიგანის საპროექტო ტრანშეაში; d=250 მმ წყალსადენის ქსელი იდება 1600 მმ-იან სიღრმის და 1000 მმ-იან სიგანის საპროექტო ტრანშეაში; d=160 მმ და d=110 მმ წყალსადენის ქსელი იდება 1500 მმ-იან სიღრმის და 1000 მმ-იან სიგანის საპროექტო ტრანშეაში; საპროექტო d=90 მმ წყალსადენის ქსელი იდება 1250 მმ-იან სიღრმის და 700 მმ-იან სიგანის საპროექტო ტრანშეაში; d=63 მმ და d=50 მმ წყალსადენის ქსელი იდება 1200 მმ-იან სიღრმის და 700 მმ-იან სიგანის საპროექტო ტრანშეაში. 1,7 მეტრზე მეტ სიღრმეზე მიწის თხრილის და ჭის ქვაბულის გამაგრება მოხდეს ფარებით.

▶ საპროექტო ინფრასტრუქტურული აქტივები - ეწობა 3 ცალი საპროექტო D=1000 მმ განშტობის ჭა (აქედან 1 ცალი სახანძრო ჰიდრანტისთვის), 1 ცალი 2.5x1.7x1.8 მმ ოთხკუთხედი განშტოების ჭა. ჭების კონსტრუქციული ნახაზი იხილეთ პროექტის კონსტრუქციული ნაწილში.

▶ საპროექტო ქსელის მოწყობა - საპროექტო ტრანშეაში მილები უნდა მოეწყოს ქვიშის ბალიშებს შორის (2-5 მმ ფრაქცია), მილის ქვეშ 15 სმ, მილს ზემოდან 30 სმ. შემდეგ თხრილის შევსება ხდება ქვიშა-ხრემოვანი საფარით (არ უნდა იქნას გამოყენებული 80 მმ-ზე ზევით ფრაქცია-15%). ღორღის საფარი უნდა მოეწყოს 0-40 მმ ფრაქციით.

▶ საპროექტო ტრანშეის კომპაქტირება - საპროექტო ტრანშეის კომპაქტირება უნდა მოხდეს: ქვიშის ფენისთვის მილის ქვემოთ 15 სმ, მილის ზემოთ 30 სმ (K=0.98-1.25) შევსებით, ხოლო ქვიშა ხრემოვანი საფარი (K=0.98-1.25) 30-30 სმ-იანი დაყოფით დაიტკეპნოს სატკეპნი დანადგარით. ტრანშეაში ქვიშა ხრემოვანი ფენის ზემოთ მოსაწყობი ფენა დამოკიდებულია საპროექტო ტრასის ტიპზე (ასფალტი, გრუნტიანი გზა, ბეტონი, ქვაფენილი და სხვა).

▶ საპროექტო წყალსადენის ქსელის რეცხვა-დეზინფექცია - სავალდებულოა მოხდეს საპროექტო წყალსადენის ქსელის რეცხვა-დეზინფექციის ჩატარება გადაერთების სამუშაოებამდე, რაც უნდა მოხდეს სპეციალიზირებული ჯგუფის თანდასწრებით.

▶ საპროექტო ქსელის ჰიდროტესტირება - ჰიდროტესტირება უნდა მოხდეს როგორც ცენტრალურ ქსელზე, ასევე განშტოებებზე d=40 მმ-ის ზემოთ.


საპროექტო ქსელის გადაერთებითი სამუშაოები - საპროექტო პოლიეთილენის ქსელის გადაერთება ხდება არსებულ ფოლადის, თუჯის და პოლიეთილენის მილებზე. გასაუქმებელი, ჩაჭრილი მილები უნდა დაიხშოს დამხშობით, არსებულ განშტოებებზე საპროექტო მილებით ხდება გადაერთება. ჩაჭრილი მილები უნდა დაიხშოს დამხშობით, ფოლადის შემთხვევაში ფოლადის ყრუ მილტუჩით, პოლიეთილენის შემთხვევაში პოლიეთილენის დამხშობით და თუჯის შემთხვევაში ბეტონით. გადაერთების სამუშაოების შესასრულებლად აუცილებელია, რომ გადაერთების თითოეული წერტილი წინასწარ იყოს გამოჩენილი სრულყოფილად და ხილული იყოს წყალსადენის არსებული საკომუნკაციო არხები და მომზადდეს ინფრასტრუქტურა გადაერთებისთვის, ასევე განხორციელდეს მატერიალურ-ტექნიკური რესურსებისა და სამონტაჟო მასალების მობილიზება გადაერთების ადგილზე წინასწარ, კვანძები უნდა იყოს წინასწარ გაზომილი და მომზადებული/აწყობილი სრულად, რათა წყალმომარაგების წყვეტა იყოს მინიმალური დროით.

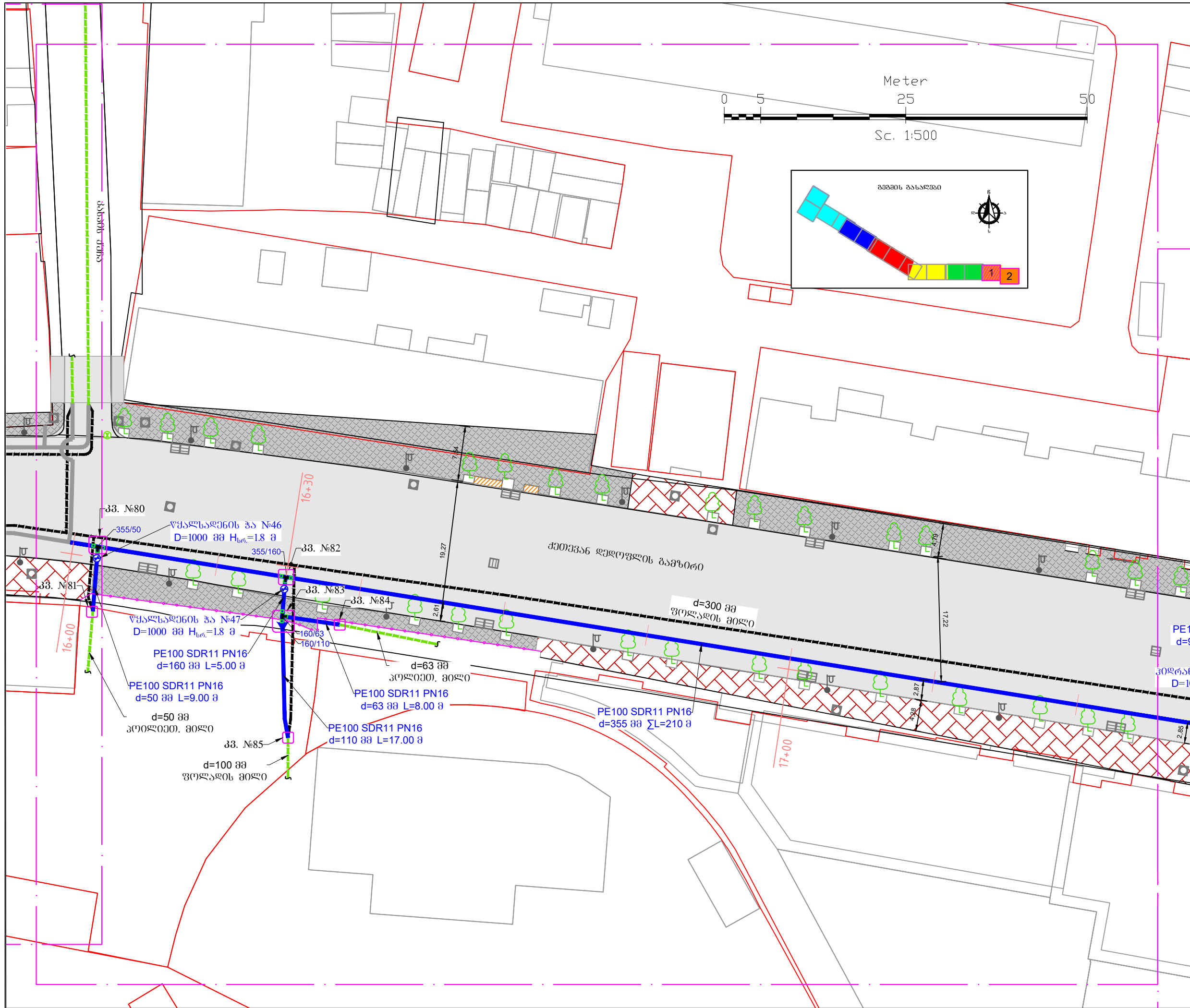
▶ საპროექტო ტრანშეაზე ასფალტის საფარის მოწყობა - მესამე პირის მიერ.

5. დამატებითი საკითხები:

▶ სახანძრო ჰიდრანტები (1 ცალი) ეწყობა სახანძრო სამსახურის მითითებით. ჰიდრანტისთვის მოეწყოს D=1000 მმ განშტოების ჭები.

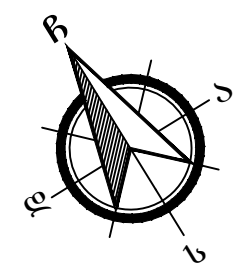
▶ არსებული სიტუაციიდან გამომდინარე (დამარხული ჭები და უხილავი განშტოებები) მილის სიგრძე, განშტოებების რაოდენობა და წყალსადენის ჭების რაოდენობა, ასევე მათ მოსაწყობად საჭირო ფასონური ნაწილები და მიწის სამუშაოები მოცულობათა უწყისში აღებულია მეტობით (5-10%).

ფორმატი	სტაფია	ვარიანტი
A3	მ.პ.	1
შენიშვნები:		
<ol style="list-style-type: none"> საერთო მონაცემები იხ. ბანმარტში ბარათში. ნახაზი იპოხება Nპ-3 და Nპ-4 ნახაზებთან ერთად. ზომები და ნიშნულები მ-ში. მიწის საშუალოების დაწესებულება დაწესებულებულ იქნას ტრასის ბასვორიპ სანქციონო კომუნიკაციების არსებობა. თხრილის გათხრისას და სამონტაჟო სამუშაოების წარმოებისას დაცული იქნას შესაფრთხილების წესები. 		
ლაკვიტი	ისანი-სამგორის ბიზნესცენტრი	
ლაკვიტა	IC19-0304768 (1066)	
შეხვედრის ტიპი	 <p>შ.პ.ს. "ჯორჯიან უოთერ ენდ ფაუერი" შტაბი (შსბი) ჯორჯიის ქუჩა №10 ბიზნესი პასაჟისა და პროპიერტის დეპარტამენტი-საპროექტო სამსახური</p>	
საპროექტის უფროსი	თ. სალია	
პროექტის ხელმძღვანელი	ო. მცხვარტაძე	
შეხვედრა	ო. მცხვარტაძე	
შეამოწმა	ე. გვარამაძე	
პროექტი	<p>ისანი-სამგორის რაიონი, ქეთევან დედოფლის გამზირის წყალსადენის ქსელის რეაბილიტაციის პროექტი</p> <p>VI მონაკვეთი</p>	
თარიღი	აპრილი 2021	
ნახაზი		
ნახაზის უწყისი; საერთო მონაცემები		
მასშტაბი	ფურცელი №	ფურცლები
-	6-2	13



ფორმატი	სტაფია	პარიანტი
A3	მ.პ.	1

პირებითი აღნიშვნები
 იხილილეთი ფურცელზე
 4-3



- შენიშვნები:
1. საერთო მონაცემები იხ. განმარტებით ბარათში.
 2. ნახაზი იკითხება №3 და №4 ნახაზებთან ერთად.
 3. ზომები და ნიშნულები მ-ში.
 4. მიწის საშუალების დაწესებულება დაწესებულება დაწესებულება იქნას ტრასის გასვრის საინჟინრო კომპიუტაციების არსებობა.
 5. თხრილის გათხრის და სამონტაჟო სამუშაოების წარმოების დაცული იქნას შესაფერისების წესები.

დაკვეთის
**ინანი-საგორის
 გიზნესხანგრის**
 დაკვეთის
**IC19-0304768
 (1066)**

შ.პ.ს. "გორჯინ უთერ პლუვანტი"
 შტაბი (მშენ) ჯგუფის ქუჩა №10
 გეოდეზიური მსახურების და პროექტირების
 დაარსებები-საარსებო სამსახური

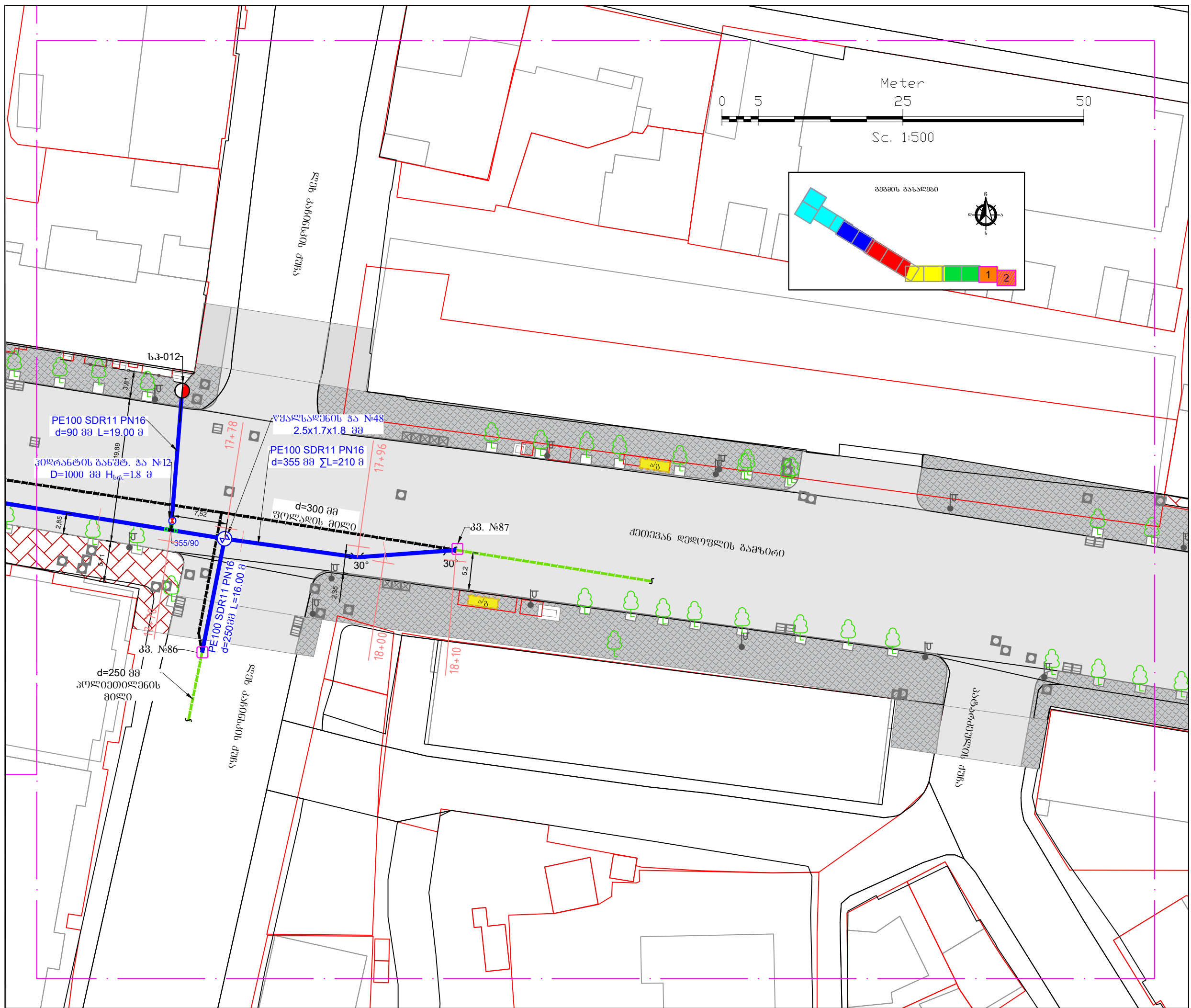
სარეგისტრაციო უფროსი	თ. ხაღია
პროექტის ხელმძღვანელი	ო. მცხვარტყვილი
შეასრულა	ო. მცხვარტყვილი
შეამოწმა	ე. გვარამაძე

**ინანი-საგორის რაიონი,
 ქეთევან დედოფლის გამზირის
 წყალსადენის ქსელის
 რეაბილიტაციის პროექტი**
VI მოწყობითი

თარიღი
**აპრილი
 2021**
 ნახაზი

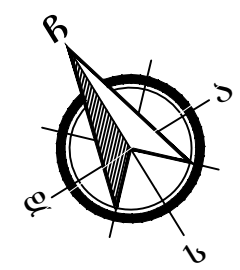
სქემატური გეგმა - 1

მასშტაბი	ფურცელი №	ფურცლები
1:500	6-4.1	13



ფორმატი	სტაფია	პარიანტი
A3	მ.პ.	1

პირობითი აღნიშვნები
 იხილეთ ფურცელზე
 ფ-3



- შენიშვნები:
1. საერთო მონაცემები იხ. განმარტებით ბარათში.
 2. ნახაზი იკითხება Nფ-3 და Nფ-4 ნახაზებთან ერთად.
 3. ზომები და ნიშნულები მ-ში.
 4. მიწის საშუალების დაწესებულება დაუშვებელი იქნას ტრასის გასვრის საინჟინრო კომპიუტაციების არსებობა.
 5. თხრილის გათხრის და სამონტაჟო სამუშაოების წარმოების დაცული იქნას უსაფრთხოების წესები.

დაკვეთილი
**ინანი-საგორის
 გიზნესხენები**
 დაკვეთის
**IC19-0304768
 (1066)**
 შემსრულებელი

შ.პ.ს. "გორჯინი უთერ ანდ ვაუერ"
 შტაბი (მშენ) ჯვარის ქუჩა №10
 გენერალური ინჟინერი და პროექტირების
 დეპარტამენტი-საარსებო სასახური

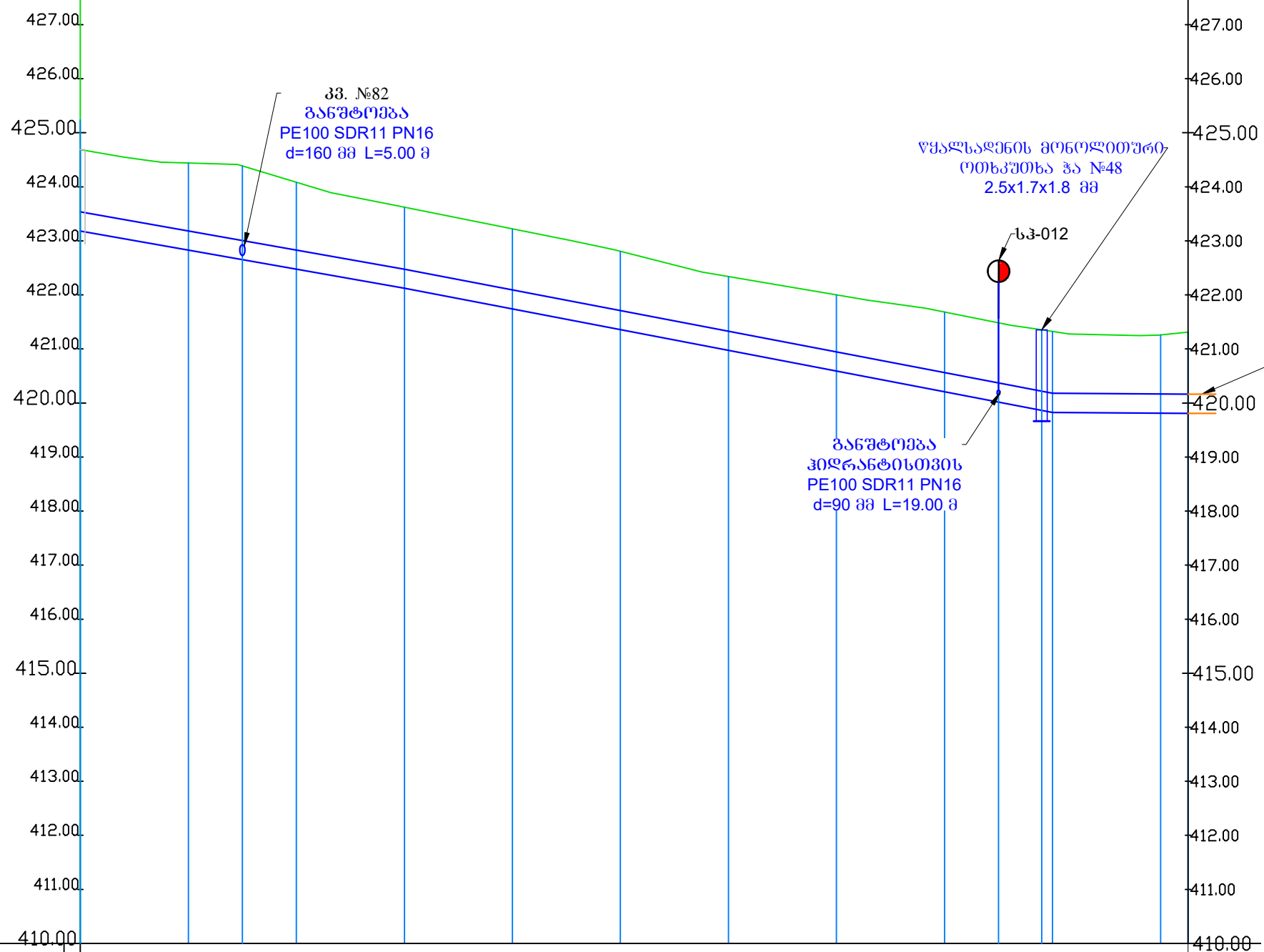
საპროექტოს უფროსი	თ. ხალია
პროექტის ხელმძღვანელი	ო. მცხვარაძე
შეასრულა	ო. მცხვარაძე
შეამოწმა	ე. გვარამაძე

პროექტი
**ინანი-საგორის რაიონი,
 ქეთევან ღვთისმშობლის გამზირის
 წყალსადენის ქსელის
 რეაბილიტაციის პროექტი**
VI მონაკვეთი

თარიღი
**აპრილი
 2021**
 ნახაზი

სქემატური გეგმა - 2

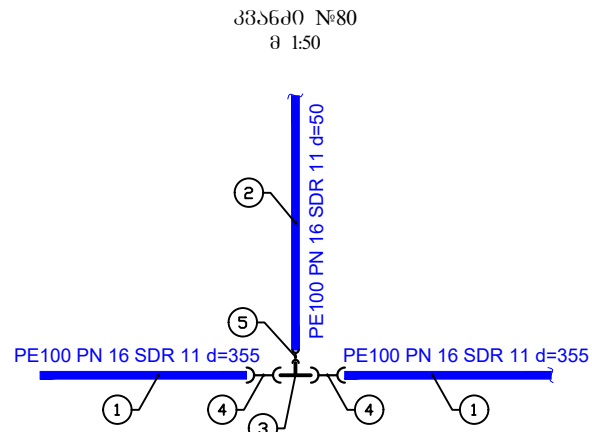
მასშტაბი	ფურცელი №	ფურცლები
1:500	6-4.2	13



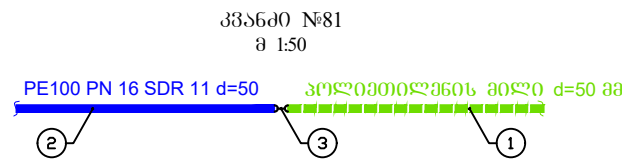
პროფილი: profილი N1 26
 მასშ.: ვერტ. 1:100
 ჰორ. 1:1000

მილის მასალა ღია მ. სიბრ.	PE100 SDR11 PN16 d=355 მმ $\Sigma L=210$ მ																	
მილის ჩაღრმავება	1.51	1.61	1.61	1.5	1.48	1.45	1.37	1.41	1.48	1.47	1.5	1.5	1.5	1.5	1.5			
მილის ძირის ნიშნული	423.18	422.83	422.47	422.12	421.74	421.36	420.97	420.59	420.21	420.02	419.82	419.81	419.81	419.81	419.81			
მიწის ზედაპირის ნიშნული	424.69	424.44	424.08	423.62	423.22	422.81	422.34	422	421.68	421.48	421.36	421.31	421.31	421.31	421.31			
ჰაზს უკრებს მანძილი	20	10	10	20	20	20	20	20	20	10	8	2	16	4	10			
სიგრძე	0.0177			120						0.0191			30			0.0006		
შენიშვნა																		
მანძილები	20	20	20	20	20	20	20	20	20	20	20	20	20	20	20			
პიკეტი	16+00	16+20	16+30	16+40	16+60	16+80	17+00	17+20	17+40	17+60	17+70	17+78	17+88	17+96	18+00	18+10		

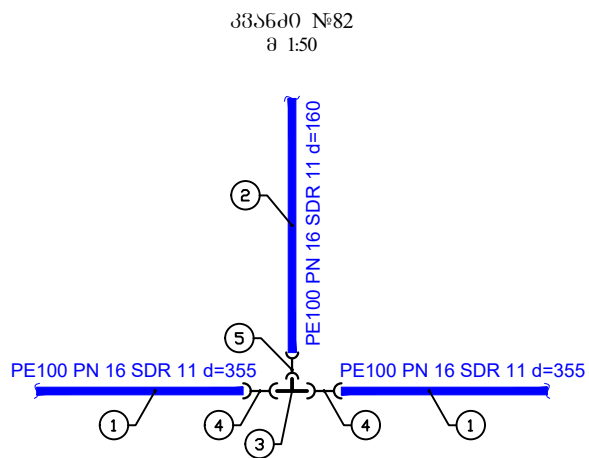
ფორმატი	სტაფია	ვარიანტი
A3	მ.პ.	1
<p>შენიშვნები:</p> <ol style="list-style-type: none"> საერთო მონაცემები იხ. განმარტებით ბარათში. ნახაზი იკითხება №4 ნახაზებთან ერთად. ზომები და ნიშნულები მ-ში. მიწის საშუალების დაწვრილება დაზუსტებულ იქნას ტრასის გასვრის საინჟინერო კომპიუტაციების არსებობა. თხრილის გათხრისას და სამონტაჟო სამუშაოების წარმოებისას დაცული იქნას უსაფრთხოების წესები. 		
დაკვირვება	<p>ინანი-საგორის გიზნესხედი</p> <p>IC19-0304768 (1066)</p> <p>გ.პ.ს. "გორჯინ ურთიერ ენდ ფაქრი" შპს (შპს) ჯვარდის ქუჩა №10 გეოდეზიური მუშაობების და პროექტირების დაარსება ინანი-საგორის რაიონში</p>	
საპროექტო უწყობი	თ. ხაღია	
პროექტის ხელმძღვანელი	ო. მცხვართყვინი	
შეამოწმა	ე. გვარამაძე	
პროექტი	<p>ინანი-საგორის რაიონი, ქათევან დედოფლის გამზირის წყალსადენის ქსელის რეაბილიტაციის პროექტი</p> <p>VI მოწყობა</p>	
თარიღი	<p>აპრილი 2021</p>	
ნახაზი	<p>წყალსადენის მთავარი გამანაწილებელი პოლიეთილენის d=355 მმ მილის გრძელი პროექტი (პკ. 16+00 - 18+10)</p>	
მასშტაბი	ფურცელი №	ფურცლები
1:100 1:1000	6-5.0	13



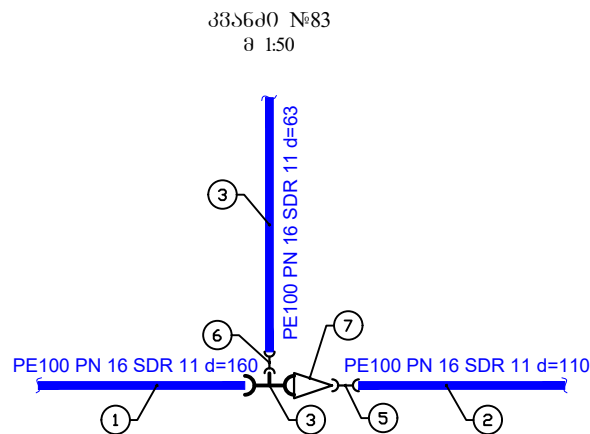
- ემსპლიკაცია
- საპ. პოლიეთილენის SDR11 PN16 d=355 მმ მილი
 - საპ. პოლიეთილენის SDR11 PN16 d=50 მმ მილი
 - პოლიეთილენის სამკავი PN16 d=355/50 მმ
 - პოლიეთილენის ელ. ქურცი PN16 d=355 მმ
 - პოლიეთილენის ელ. ქურცი PN16 d=50 მმ



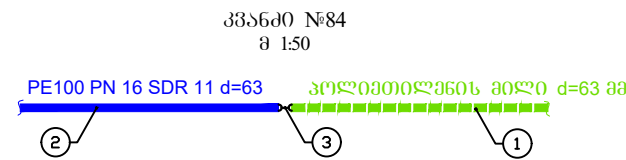
- ემსპლიკაცია
- არს. პოლიეთილენის d=50 მმ მილი
 - საპ. პოლიეთილენის SDR11 PN16 d=50 მმ მილი
 - პოლიეთილენის ელ. ქურცი d=50 მმ



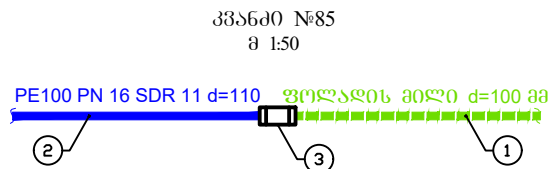
- ემსპლიკაცია
- საპ. პოლიეთილენის SDR11 PN16 d=355 მმ მილი
 - საპ. პოლიეთილენის SDR11 PN16 d=160 მმ მილი
 - პოლიეთილენის სამკავი PN16 d=355/160 მმ
 - პოლიეთილენის ელ. ქურცი PN16 d=355 მმ
 - პოლიეთილენის ელ. ქურცი PN16 d=160 მმ



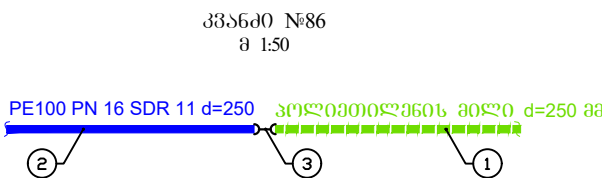
- ემსპლიკაცია
- საპ. პოლიეთილენის SDR11 PN16 d=160 მმ მილი
 - საპ. პოლიეთილენის SDR11 PN16 d=110 მმ მილი
 - საპ. პოლიეთილენის SDR11 PN16 d=63 მმ მილი
 - პოლიეთილენის სამკავი PN16 d=160/63 მმ
 - პოლიეთილენის ელ. ქურცი PN16 d=110 მმ
 - პოლიეთილენის ელ. ქურცი PN16 d=63 მმ
 - პოლიეთილენის გადამყვანი PN16 d=160/110 მმ



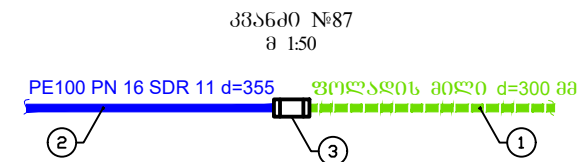
- ემსპლიკაცია
- არს. პოლიეთილენის d=63 მმ მილი
 - საპ. პოლიეთილენის SDR11 PN16 d=63 მმ მილი
 - პოლიეთილენის ელ. ქურცი d=63 მმ



- ემსპლიკაცია
- არს. ფოლადის d=100 მმ მილი
 - საპ. პოლიეთილენის SDR11 PN16 d=110 მმ მილი
 - უნძვირსაღური ქურცი d=100 მმ



- ემსპლიკაცია
- არს. პოლიეთილენის d=250 მმ მილი
 - საპ. პოლიეთილენის SDR11 PN16 d=250 მმ მილი
 - პოლიეთილენის ელ. ქურცი d=250 მმ



- ემსპლიკაცია
- არს. ფოლადის d=300 მმ მილი
 - საპ. პოლიეთილენის SDR11 PN16 d=355 მმ მილი
 - უნძვირსაღური ქურცი d=300 მმ

ფორმატი	სტაფია	ვარიანტი
A3	მ.პ.	1

შენიშვნები:

- საერთო მონაცემები იხ. განმარტებით ბარათში.
- ნახაზი იკითხება N4- ნახაზებთან ერთად.
- ზომები და ნომრები მ-ში.
- მიწის სამუშაოების დაწყებამდე დაზუსტებულ იქნას ტრასის ბასვირთვ სანქსონო კომუნიკაციების არსებობა.
- თხროლის გათხრობის და სამონტაჟო სამუშაოების წარმოების დაწყებამდე იქნას შესაფრთხილები წესები.

ლაკვილი	ისანი-საგორის ბიზნესცენტრი
ლაკვილი	IC19-0304768 (1066)

მ.პ.ს. "გორჯინი უთერ პლ ვაქარი"
შტაბი (მსხი) ჯუღელის ქუჩა №10
გენერალური მენეჯერი და პრეზიდენტი
ლევან ბერიძე-საარსებო სახსარი

საპროექტის უფროსი	თ. სელია	
პროექტის ხელმძღვანელი	ო. მცხვარტყვილი	
შეასრულა	ო. მცხვარტყვილი	
შეამოწმა	ე. გვარამაძე	

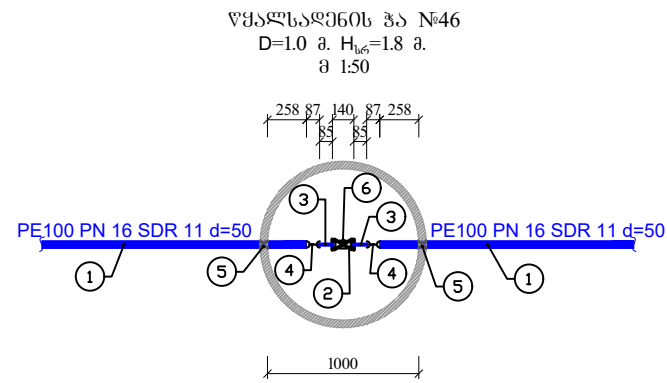
**ისანი-საგორის რაიონი,
ქეთევან დედოფლის გამზირის
წყალსადენის ქსელის
რეაბილიტაციის პროექტი**

VI მოწყობა

თარიღი	აპრილი 2021
ნახაზი	

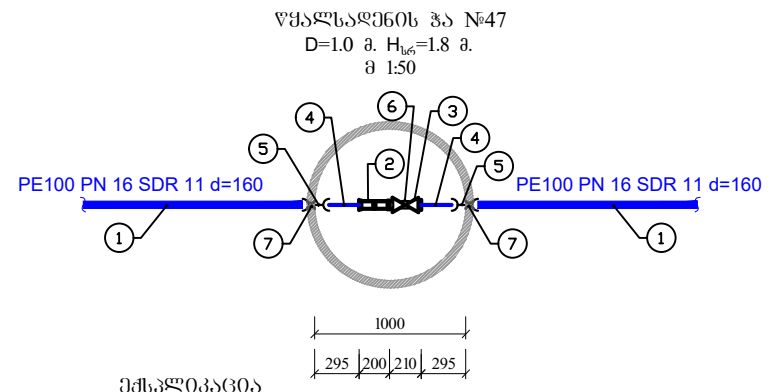
კვანძი № 1- კვანძი № 12

მასშტაბი	ფურცელი №	ფურცლები
1:50	6-5.1	13



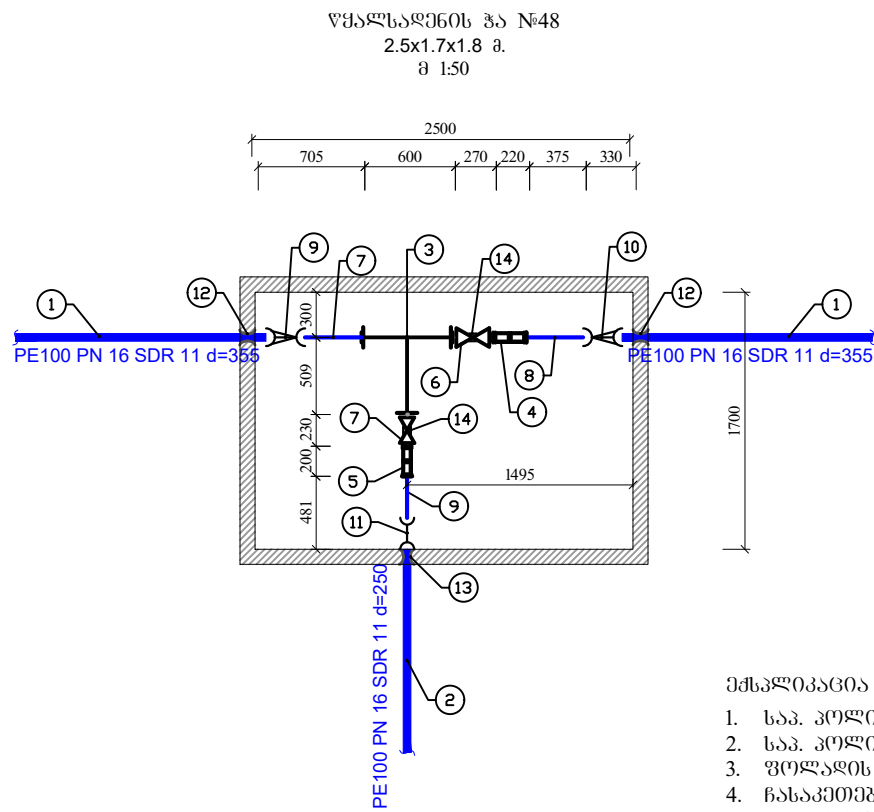
ემსპლიკაცია

1. ს.პ. პოლიეთილენის SDR11 PN16 d=50 მმ მილი
2. ურდული d=40 მმ
3. აღავტორი მილტუბი PN16 d=50 მმ
4. პოლიეთილენის ელ. ქურთი PN16 d=50 მმ
5. ჩოგალი d=114 მმ
6. საჭრევი გეტივი 0.1x0.1x0.3 მ



ემსპლიკაცია

1. ს.პ. პოლიეთილენის SDR11 PN16 d=160 მმ მილი
2. ჩასაკეთებელი დეტალი PN16 d=150 მმ
3. ურდული d=150 მმ
4. აღავტორი მილტუბი PN16 d=160 მმ
5. პოლიეთილენის ელ. ქურთი PN16 d=160 მმ
6. ჩოგალი d=273 მმ
7. საჭრევი გეტივი 0.1x0.1x0.3 მ



ემსპლიკაცია

1. ს.პ. პოლიეთილენის SDR11 PN16 d=355 მმ მილი
2. ს.პ. პოლიეთილენის SDR11 PN16 d=250 მმ მილი
3. ფოლადის სამკაპი PN16 d=300/250 მმ
4. ჩასაკეთებელი დეტალი PN16 d=300 მმ
5. ჩასაკეთებელი დეტალი PN16 d=250 მმ
6. ურდული d=300 მმ
7. ურდული d=250 მმ
8. აღავტორი მილტუბი PN16 d=315 მმ
9. აღავტორი მილტუბი PN16 d=250 მმ
10. პოლიეთილენის ელ. ქურთი PN16 d=355 მმ
11. პოლიეთილენის ელ. ქურთი PN16 d=250 მმ
12. ჩოგალი d=426 მმ
13. ჩოგალი d=273 მმ
14. საჭრევი გეტივი 0.1x0.1x0.3 მ

ფორმატი	სტადია	პარიანტი
A3	მ.პ.	1

შენიშვნები:

1. საერთო მონაცემები იხ. განმარტებით ბარათში.
2. ნახაზი იკითხება №4 ნახაზებთან ერთად.
3. ზომები და ნომრები მ-ში.
4. მიწის საშუალების დაწესებულება დაწესებულებაში დაწესებულ იქნას ტრასის გასწვრივ საინჟინრო კომუნიკაციების არსებობა.
5. თხრილის გათხრისას და სამონტაჟო სამუშაოების წარმოებისას დაცული იქნას უსაფრთხოების წესები.

დაკვეთა

**ისანი-საგორის
ბიზნესცენტრი**

დაკვეთა

**IC19-0304768
(1066)**

შეხვედრის ნომერი

მ.პ.ს. "გორჯინი უთერ პლ ვაერაი"
შეღმა (მზიან) ჯუღელის ქუჩა №10
ბენიკური მსახურის და პრეპარირების
დაარსებები-საარსებო სასახური

საპროექტის უფროსი	თ. სელია
პროექტის ხელმძღვანელი	ო. მცხვარტყვილი
შეხვედრა	ო. მცხვარტყვილი
შეამოწმა	ე. გვარამაძე

პროექტი

**ისანი-საგორის რაიონი,
ქეთევან დედოფლის გამზირის
წყალსადენის ქსელის
რეაბილიტაციის პროექტი**

VI მოწვევით

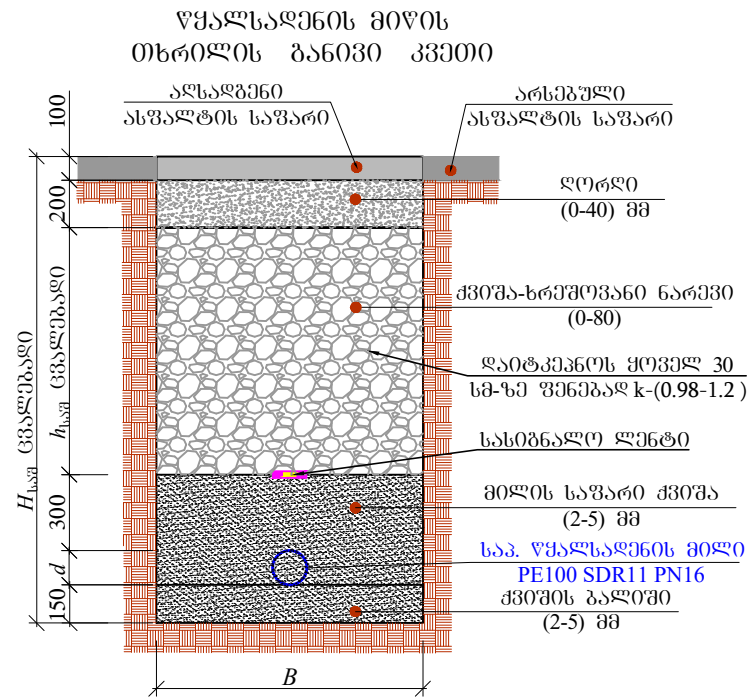
თარიღი

**აპრილი
2021**

ნახაზი

წყალსადენის ჰა №1 - №13

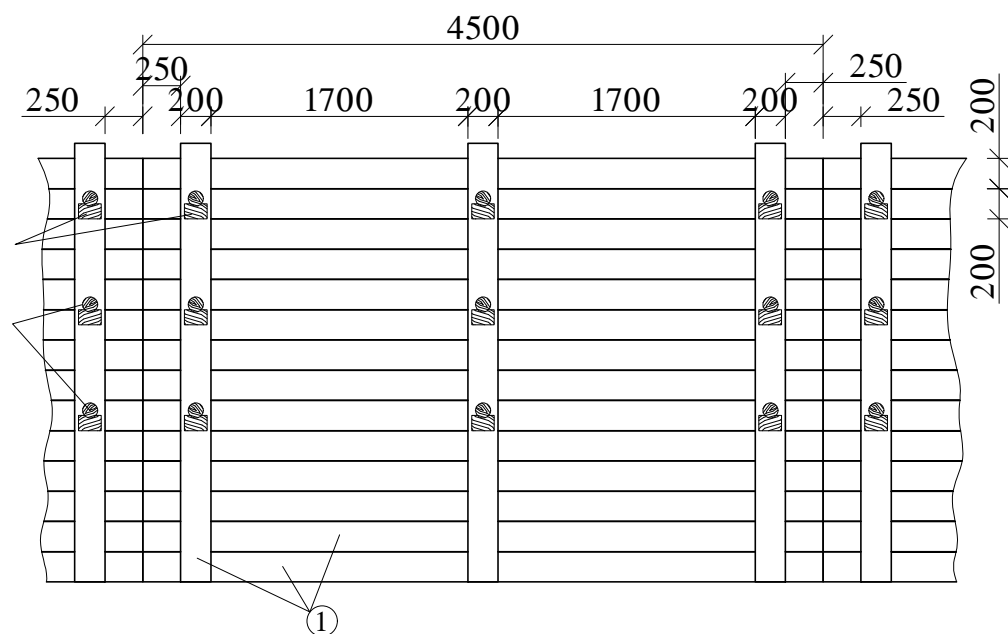
მასშტაბი	ფურცელი №	ფურცლები
1:50	6-6.1	13



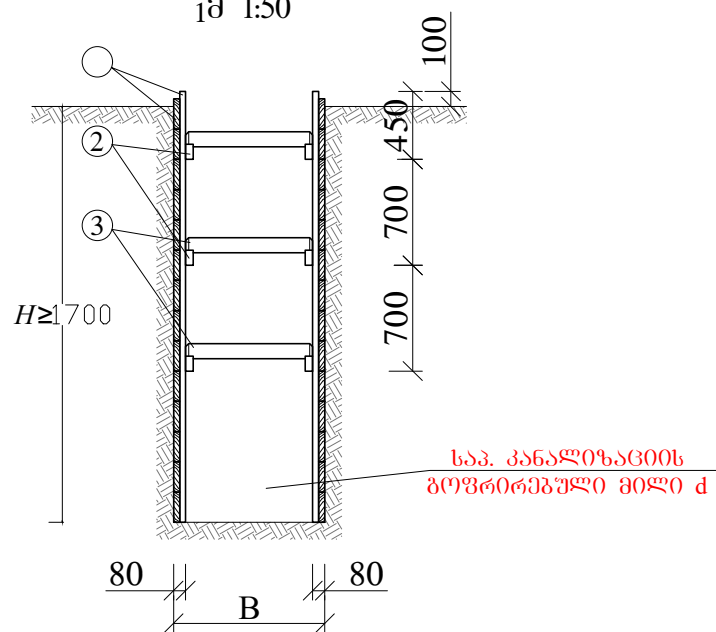
№	<i>d</i>	<i>H</i> _{საგ}	<i>B</i>	<i>h</i> _{საგ}	<i>L</i> (მ)
1	355	1600	1100	495	210.00
2	250	1600	1000	600	16.00
3	160	1500	1000	590	5.00
4	110	1500	1000	640	17.00
5	90	1250	700	360	19.00
6	63	1200	700	400	8.00
7	50	1200	700	400	9.00

ფორმატი	სტაფია	ვარიანტი
A3	მ.პ.	1
შენიშვნები:		
<ol style="list-style-type: none"> 1. საერთო მონაცემები იხ. განმარტებით ბარათში. 2. ნახაზი იკითხება NV-4 ნახაზებთან ერთად. 3. ზომები და ნომრები მ-ში. 4. მიწის საფარების დაწესებულ დაზუსტებულ იქნას ტრასის ბასვირის საინჟინრო კომპიუტაციების არსებობა. 5. თხრილის გათხრისას და სამონტაჟო სამუშაოების წარმოებისას დაცული იქნას უსაფრთხოების წესები. 		
<p style="text-align: center;">ინანი-საგორის გიზნისხედი</p>		
დაკვეთი	IC19-0304768 (1066)	
შესრულებული	<p style="font-size: small;">გაერო უფრო უკეთესი მართა MORE THAN JUST WATER</p>	
<p>მ.პ.ს. "გორჯინი ურთიერ ენდ ფაქტრი" შპს (შპს) ჯგუფის ქუჩა №10 გენერალ-მენეჯერი და პრეზიდენტი დავით ბერიძე-საარსებო სამსახური</p>		
სარეგისტრაციო უფროსი	თ. სელია	
პროექტის ხელმძღვანელი	ო. მცხვარტყვილი	
შეასრულა	ო. მცხვარტყვილი	
შეამოწმა	ე. გვარამაძე	
პროექტი	<p>ინანი-საგორის რაიონი, ქეთევან დედოფლის გამზირის წყალსადენის ქსელის რეაბილიტაციის პროექტი</p> <p style="color: red; font-weight: bold;">VI მონაკვეთი</p>	
თარიღი	აპრილი 2021	
ნახაზი		
<p>წყალსადენის მიწის თხრილის განივი კვეთი</p>		
მასშტაბი	ფურცელი №	ფურცლები
-	6-7	13

ბამაბრების ბრძოვი კვითი
მ 1:50

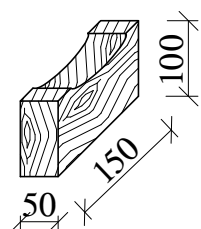
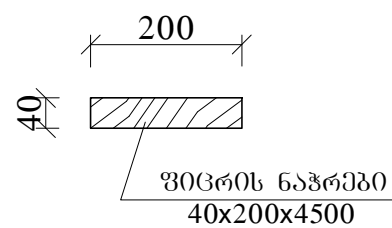


ბამაბრების ბანივი კვითი
მ 1:50

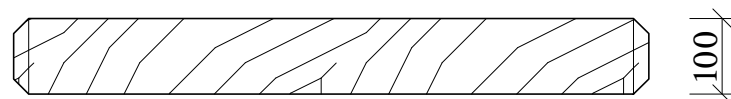


დ ე ტ ა ლ ე ბ ი
მ 1:10

① - შივრის ნაჭერი ② - ბამბრჯენის საქრდენი




③ - ბამბრჯენი



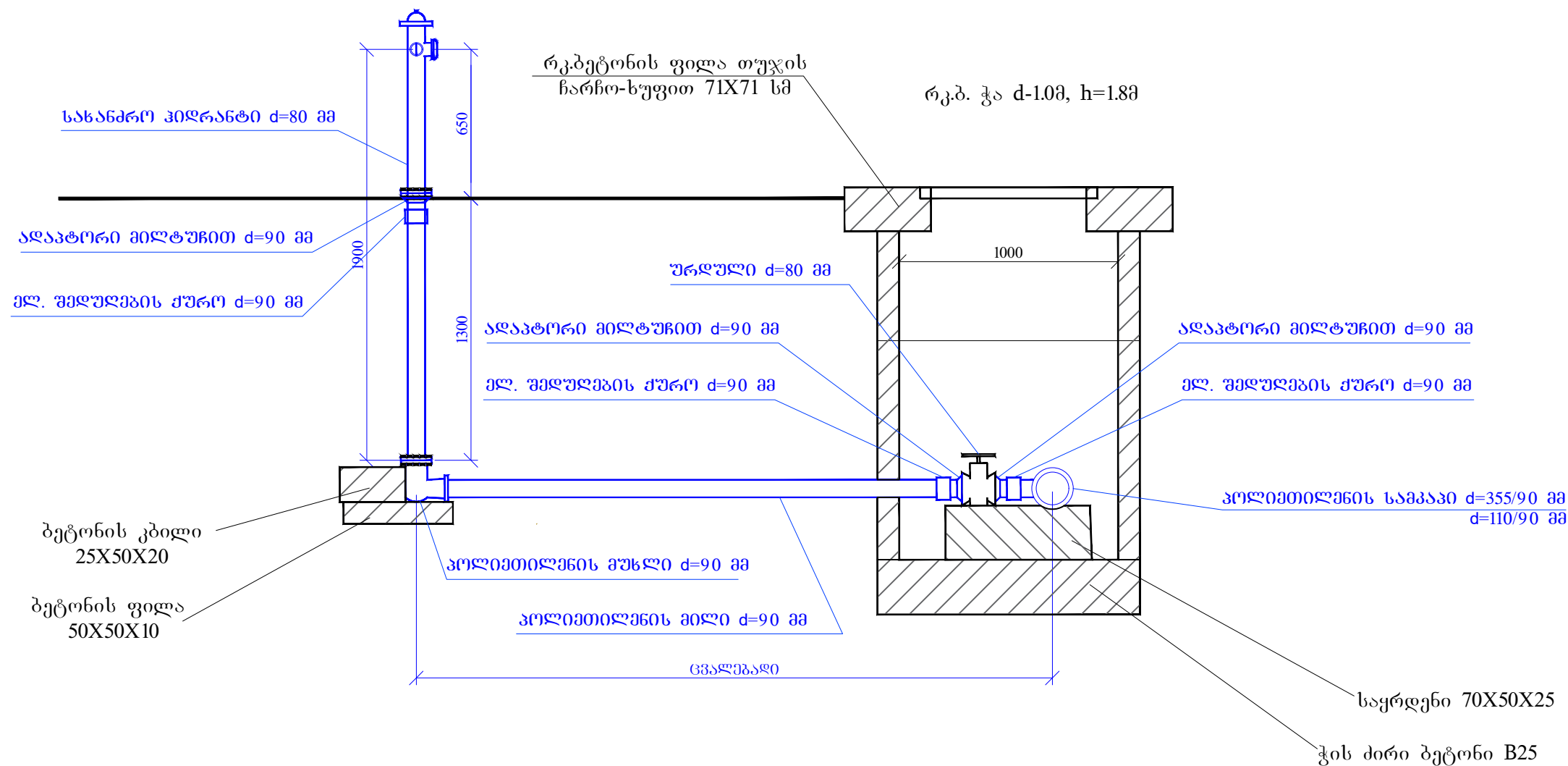
ბამაბრების კვანი იწვენტარული ფართი



შენიშვნა: ქსელის ჩაღრმავება $h \geq 1.7$ მ-ს შემთხვევაში საჭიროა მიწის თხრილის და ჭის ქვაბულის კედლების ბამაბრება.

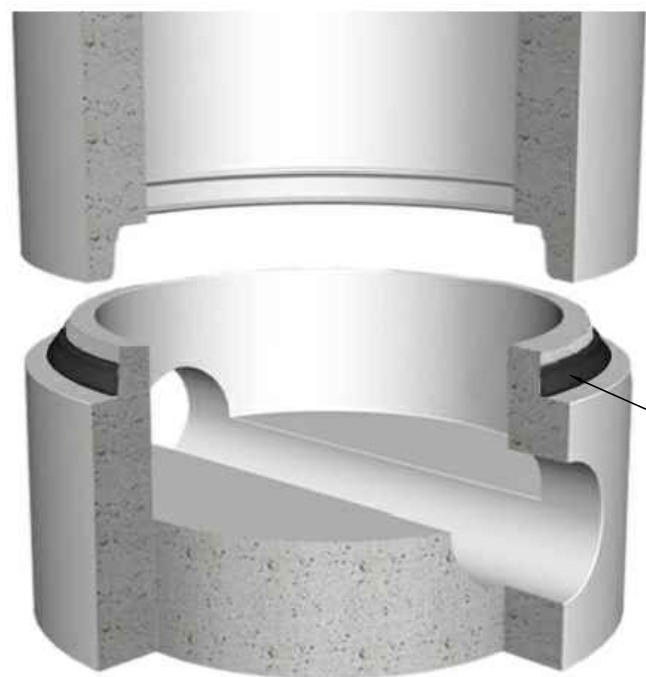
ფორმატი	სტაფია	ვარიანტი
A3	მ.პ.	1
შენიშვნები:		
<ol style="list-style-type: none"> 1. საერთო მონაცემები იხ. განმარტებით ბარათში. 2. ნახაზი იკითხება N°-3 და N°-4 ნახაზებთან ერთად. 3. ზომები და ნიშნულები მ-ში. 4. მიწის საშუალების დაწვევამდე დაუშტამებულ იქნას ტრასის ბასვირთვ სანქსინო კომუნიკაციების არსებობა. 5. თხრილის ბათხრისას და სამონტაჟო საშუალების წარმოებისას დაცული იქნას უსაფრთხოების წესები. 		
დამკვეთი	ისანი-სამგორის გიზნესხენები	
დამკვეთის	IC19-0304768 (1066)	
შეხვედრის	 გ.პ.ს. "გორჯინი უთერა ენდ ფაერი" შტაბი (მსო) ჯუღელის ქუჩა №10 ბენიკური ქსეპრების და პრეპტირების დეპარტამენტი-საარქაქო სასახური	
სარეპტოს უფრტის	თ. სალია	
არეპტის ხელმძღვანელი	ო. მცხვარტმვილი	
შეხვედრა	ო. მცხვარტმვილი	
შეამოვა	ე. გვარამაქე	
პრეპტი	ისანი-სამგორის რაიონი, ქეთევან დედოფლის გამზირის წყალსადენის ქსელის რეაბილიტაციის პროექტი VI მოწაქეტი	
თარიღი	აპრილი 2021	
ნახაზი		
ქვაბულის და თხრილის ბამაბრების კვანი		
მასშტაბი	ფურცელი №	ფურცლები
-	6-8	13

სახანძრო ჰიდრანტის სქემა

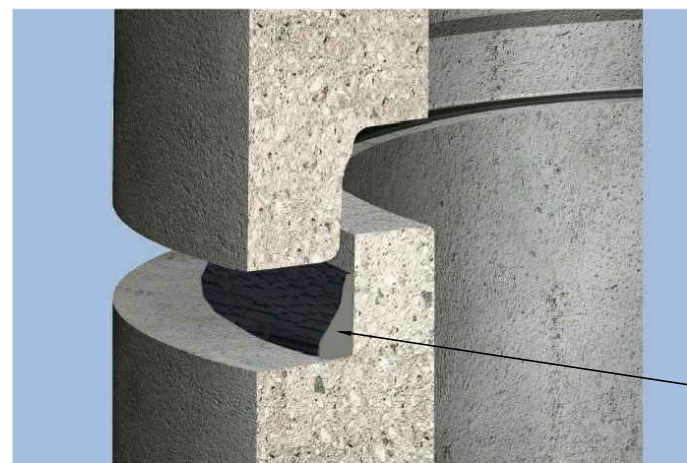


ფორმატი	სტაფია	ვარიანტი
A3	მ.პ.	1
შენიშვნები:		
<ol style="list-style-type: none"> საერთო მონაცემები იხ. განმარტებით ბარათში. ნახაზი იკითხება №3 და №4 ნახაზებთან ერთად. მიწის სამუშაოების დაწყებამდე დაუსტებულ იქნას ტრასის გასვრივ საინჟინრო კომუნიკაციების არსებობა. თხრილის გათხრისას და სამონტაჟო სამუშაოების წარმოებისას დაცული იქნას უსაფრთხოების წესები. 		
დამკვეთი	ისანი-საგორის გიზნესხედი	
დამკვეთის შესრულება	IC19-0304768 (1066)	
შესრულება		
მ.პ.ს. "ჯორჯიან უოთერ ანდ ფაუერი" შტაბი (მშენი) ჯორჯიის ქუჩა №10 გენერალური მენეჯერი და პროექტირების დეპარტამენტი-საარსებო სახსარი		
საპროექტოს უფროსი	თ. ხაღია	
პროექტის ხელმძღვანელი	ო. მცხვართყვილი	
შეასრულა	ო. მცხვართყვილი	
შეამოწმა	ე. გვარამაძე	
პროექტი	ისანი-საგორის რაიონი, ქათევან დედოფლის გამზირის წყალსადენის ქსელის რეაბილიტაციის პროექტი VI მონაკვეთი	
თარიღი	აპრილი 2021	
ნახაზი		
მინისუბან სახანძრო ჰიდრანტი		
მასშტაბი	ფურცელი №	ფურცლები
-	6-9	13

ჭის რბოლებს შორის ჰიდროსაიზოლაციო
გასაღის მოწყობის კვანძი

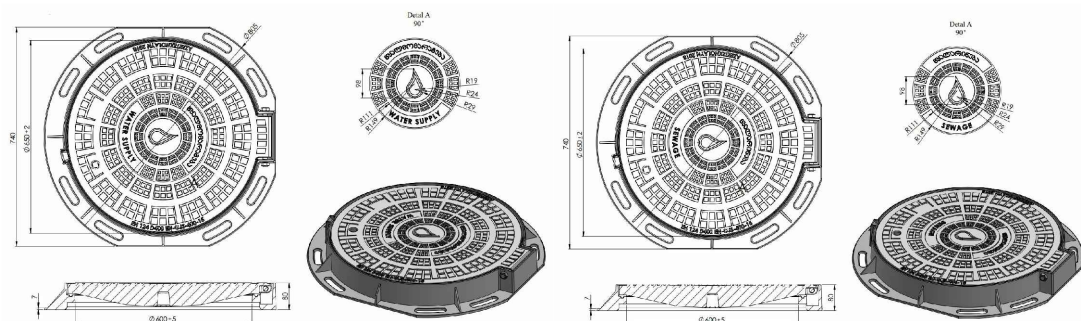


ჭის გაღებვის ალბილას
პენეტრაციის მოწყობა

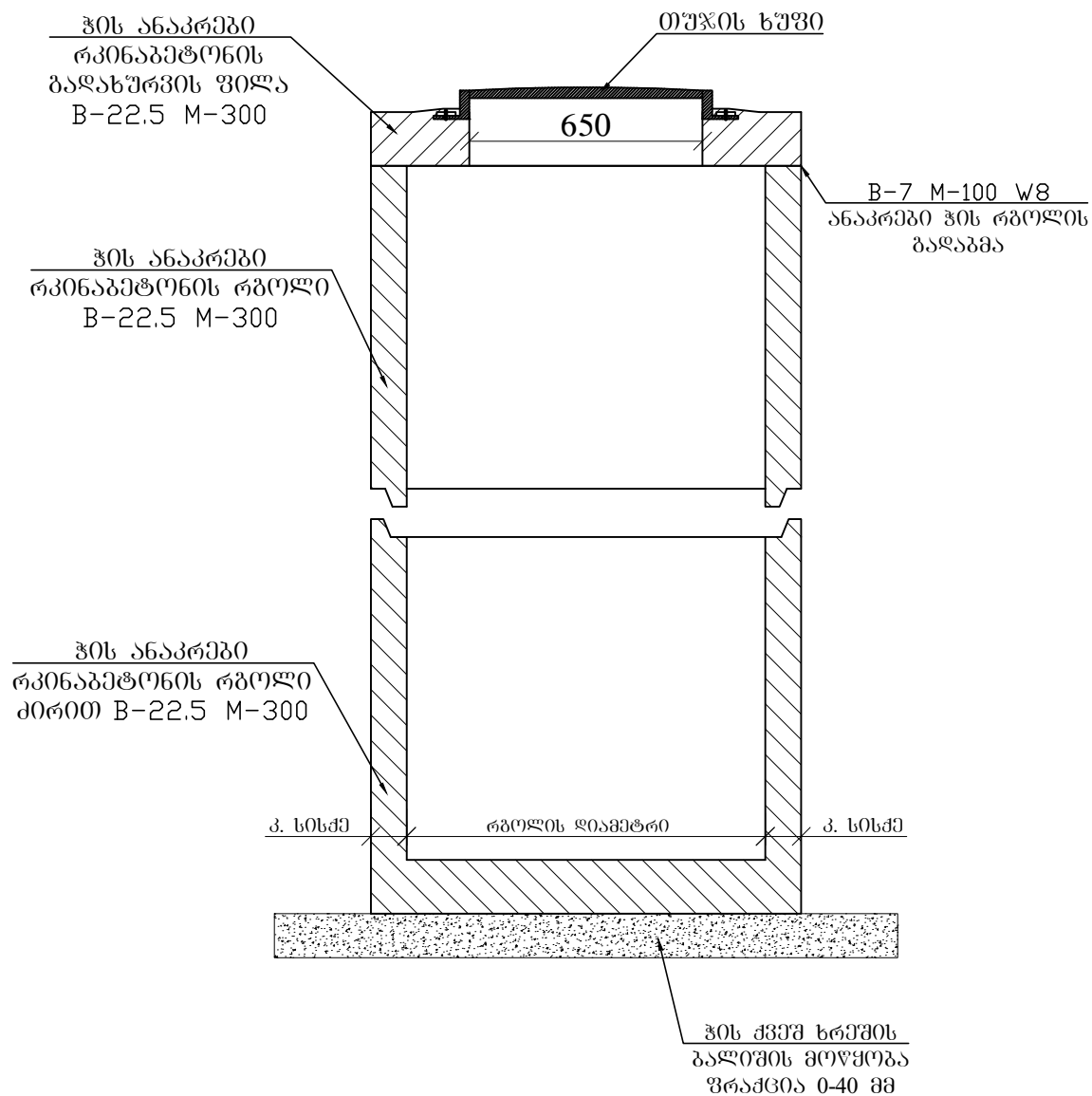



ჭის გაღებვის ალბილას
პენეტრაციის მოწყობა

თუჯის ხუჭი

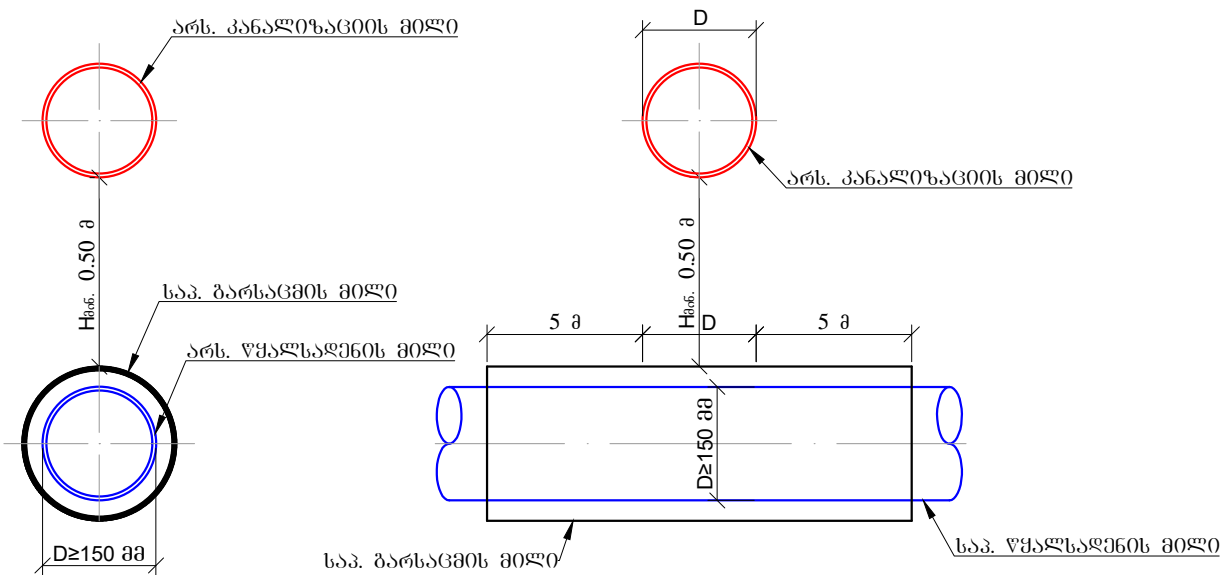


რკინაბეტონის სტანდარტული ჭა

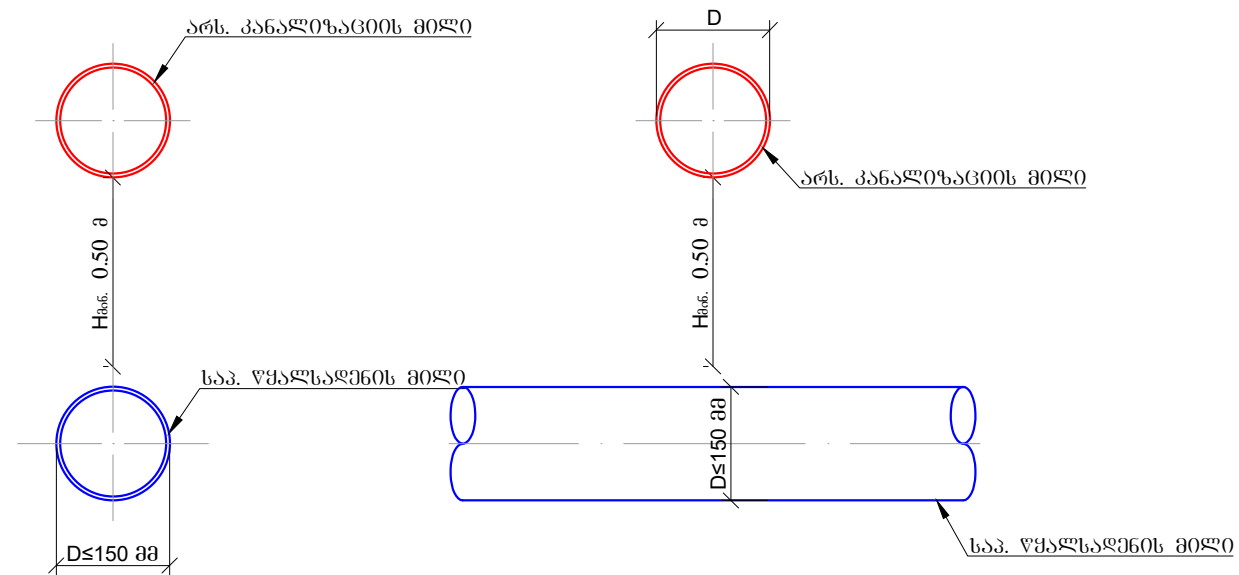


ფორმატი	სტანდარტი	ვარიანტი
A3	მ.კ.	1
შენიშვნები:		
<ol style="list-style-type: none"> საერთო მონაცემები იხ. განმარტებით ბარათში. ნახაზი იკითხება №3 და №4 ნახაზებთან ერთად. მიწის სამუშაოების დაწყებამდე დაუსტებულ იქნას ტრასის გასწვრივ საინჟინერო კომუნიკაციების არსებობა. თხრილის გათხრისას და სამონტაჟო სამუშაოების წარმოებისას დაცული იქნას უსაფრთხოების წესები. 		
დაკვეთი	ისანი-საგორის ბიზნესცენტრი	
დაკვეთის	IC19-0304768 (1066)	
შემსრულებელი	 შ.პ.ს. "გორჯინი უთერ ანდ ვაუერი" შტაბი (შსი) ჯუღელის ქუჩა №10 ბენიქარი ქსეპრების და პრეპარირების დაარსებები-საარსებო სასახური	
საპროექტოს უფროსი	თ. სელია	
პროექტის ხელმძღვანელი	ო. მცხვარტყვილი	
შეასრულა	ო. მცხვარტყვილი	
შეამოწმა	ე. გვარამაძე	
პროექტი	ისანი-საგორის რაიონი, ქეთევან დედოფლის გამზირის წყალსადენის ქსელის რეაბილიტაციის პროექტი VI მოსაკვეთი	
თარიღი	აპრილი 2021	
ნახაზი	წყალსადენის ბიუჯეტი საპროექტო ჭა: ჭის ელემენტების გაღახვის კვანძი	
მასშტაბი	ფურცელი №	ფურცლები
-	6-10	13

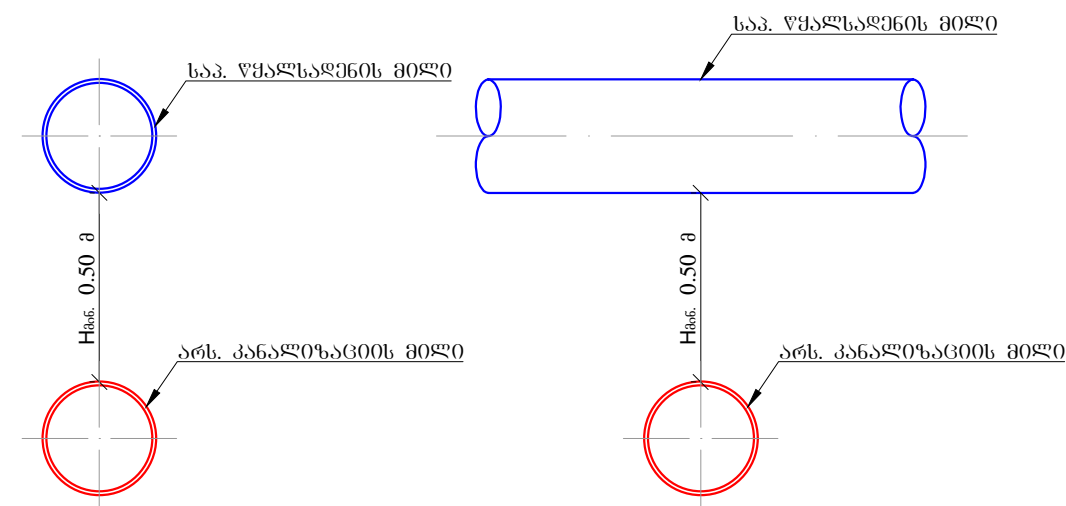
წყალსადენის მილის (D≥150 მმ) გალაკვეთა კანალიზაციის მილით
ვერტიკალური ზრა



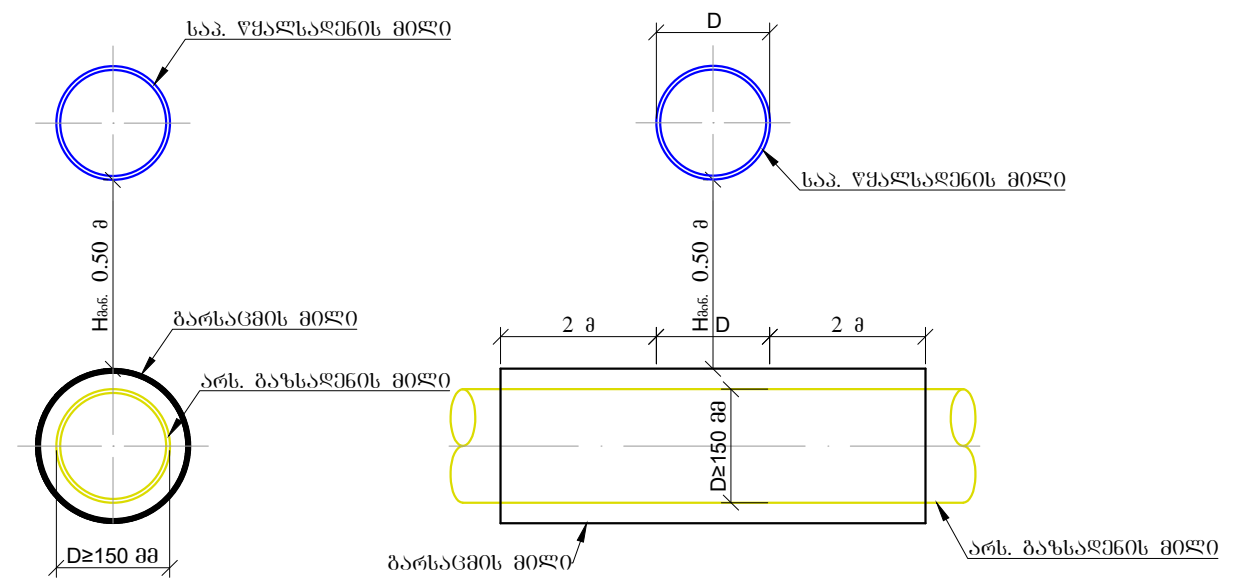
წყალსადენის მილის (D≤150 მმ) გალაკვეთა კანალიზაციის მილით
ვერტიკალური ზრა



კანალიზაციის მილის გალაკვეთა წყალსადენი მილით
ვერტიკალური ზრა



გაზსადენის მილის გალაკვეთა წყალსადენის მილით
ვერტიკალური ზრა



ფორმატი	სტაფია	ვარიანტი
A3	მ.პ.	1
შენიშვნები:		
<ol style="list-style-type: none"> საერთო მონაცემები იხ. განმარტებით ბარათში. ნახაზი იკითხება Nწ-3 და Nწ-4 ნახაზებთან ერთად. მიწის სამუშაოების დაწყებამდე დაუსტებულ იქნას ტრასის გასწვრივ საინჟინრო კომუნიკაციების არსებობა. თბილისის გათხრისას და სამონტაჟო სამუშაოების წარმოებისას დავუშოთ იქნას უსაფრთხოების წესები. 		
ლაკვეთა	ინანი-საგორის გიზნესხედი	
ლაკვეთა	IC19-0304768 (1066)	
შეხვედრის გეგმა		
<p>მ.პ.ს. "გორჯინი ურთიერ ენდ ფაქტრი" შპს (შპს) ჯგუფის ქუჩა №10 გეოდეზიური ექსპერტიზის და პროექტირების დაარსებები-საარქიტექტურო სამსახური</p>		
საპროექტოს უფროსი	თ. სელია	
პროექტის ხელმძღვანელი	ო. მცხვარტიშვილი	
შეასრულა	ო. მცხვარტიშვილი	
შეამოწმა	ე. გვარამაძე	
პროექტი	<p>ინანი-საგორის რაიონი, ქეთევან დედოფლის გამზირის წყალსადენის ქსელის რეაბილიტაციის პროექტი</p> <p>VI მოსაკვეთი</p>	
თარიღი	აპრილი 2021	
ნახაზი		
<p>წყალსადენის მილით კანალიზაციის და გაზსადენის მილების გალაკვეთის დეტალები</p>		
მასშტაბი	ფურცელი №	ფურცლები
-	6-11	13

**ისანი-სამგორის რაიონი, ქეთევან დედოფლის გამზირის
წყალსადენის ქსელის რეაბილიტაციის პროექტი**

VI მონაკვეთი

(ქანკის ქუჩიდან ლხ ქარსკის ქუჩამდე)


ნაწილი 2

კონსტრუქციული ნაწილი

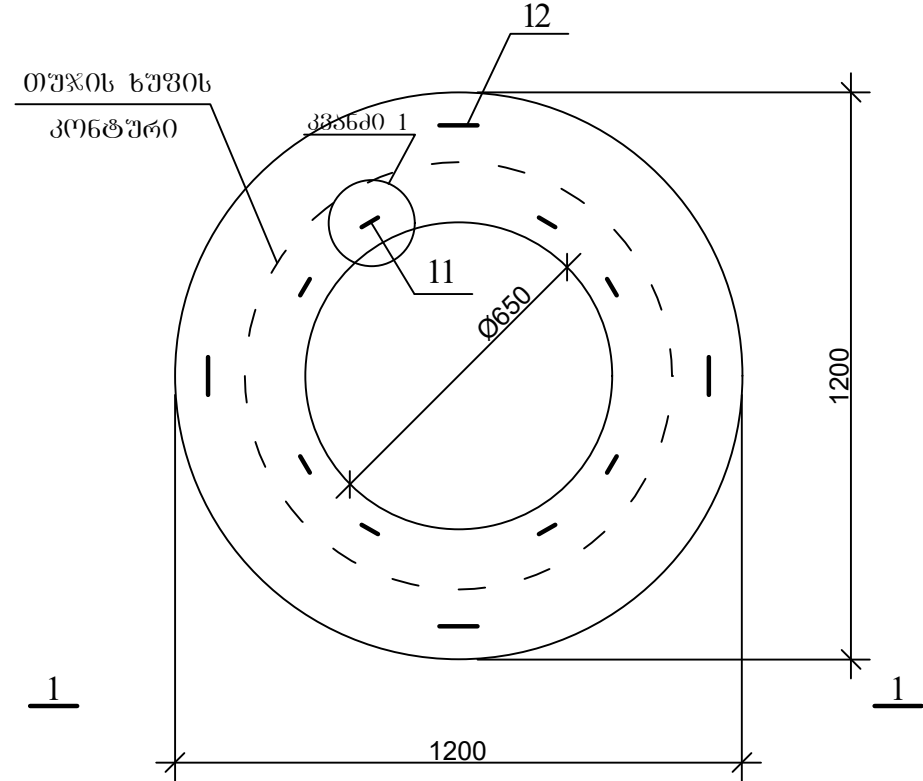
**ანაკრები რკინაბეტონის ჭა D=1000 მმ
მონოლითური ჭა №48 - 2.5x1.7x1.8 მ (შიდა ზომა)**

ნ ა ხ ა ზ ე ბ ი ს რ ა მ ო ნ ა თ ვ ა ლ ი

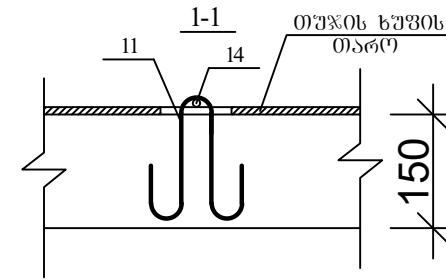
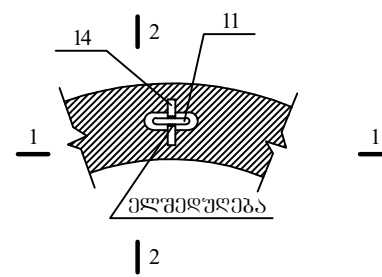
№	ნახაზის დასახელება	ფურცელი №
კ ო ნ ს ტ რ უ ქ ი ს ი უ ლ ი ნ ა ნ ი ლ ი		
1.	ნახაზების უწყისი	სკ-1
2.	ჭის ანაქრები რკინაბეტონის გადახურვის ფილა D=1000 მმ (საყალიბე ნახაზი)	სკ-2
3.	ჭის ანაქრები რკინაბეტონის გადახურვის ფილა D=1000 მმ (არმირება); სვეტიფიქსაცია	სკ-3
4.	ჭის ანაქრები რკინაბეტონის რგოლი D=1000 მმ H=900 მმ	სკ-4
5.	ჭის ანაქრები რკინაბეტონის რგოლი ძირით D=1000 მმ H=900 მმ	სკ-5
6.	მონოლითური ჭა №48 - 2.5x1.7x1.8 მ (შიდა ზომა) ზოგადი მითითებები; ნახაზების რამონათვალი	სკ-6
7.	მონოლითური ჭა №48	სკ-7
8.	ქვაბულის გეგმა, ქვაბულის კვეთი	სკ-8
9.	მონოლითური საძირკვლის ფილა	სკ-9
10.	მონოლითური კედლები	სკ-10
11.	ანაქრები რკინაბეტონის ფილა (საყალიბე ნახაზი)	სკ-11
12.	ანაქრები რკინაბეტონის ფილა (ქვედა შრის არმირება)	სკ-12
13.	ანაქრები რკინაბეტონის ფილა (ზედა შრის არმირება)	სკ-13
14.	ანაქრები რკინაბეტონის ფილა	სკ-14

ფორმატი	სტაფია	პარიანტი
A3	მ.პ.	1
პრობოტი აღწვევა:		
შენიშვნა:		
დამკვეთი	ისანი-სამგორის ბიზნესცენტრი	
დამკვეთის შეხვედრის ფურცელი	IC19-0304768 (1066)	
 შ.პ.ს. "ჯორჯიან უოთერ ენდ ფაუერ" <small>შეღმა (გზია) ჯუღელის ქუჩა №10</small> <small>ბენიქარი უსაბრთის და პროექტირების დაპროექტირების-სარეკონსტრუქციო სამსახური</small>		
რეაბ. ჯგუფის უფროსი	თ. სელია	
პროექტის ხელმძღვანელი	ი. მცხვაროშვილი	
შეხვედრა	ბ. გელაშვილი	
შეამოწმა		
პროექტი	ისანი-სამგორის რაიონი, ქათევან დაღოფლის გაფორმის წყალსადენის ქსელის რეაბილიტაციის პროექტი VI მოწყობა	
თარიღი	აპრილი 2021	
ნახაზი	ნახაზების უწყისი	
მასშტაბი	ფურცელი №	ფურცლები
-	სკ-1	14

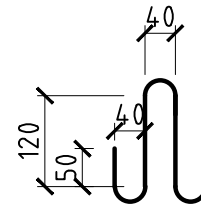
ჰის ანაკრები რკინაბეტონის გადახურვის ფილა
(საყალიბე ნახაზი)



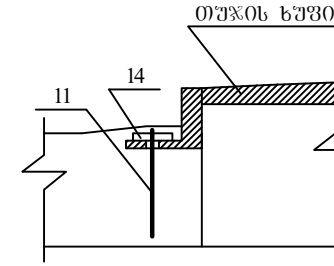
კვანძო 1



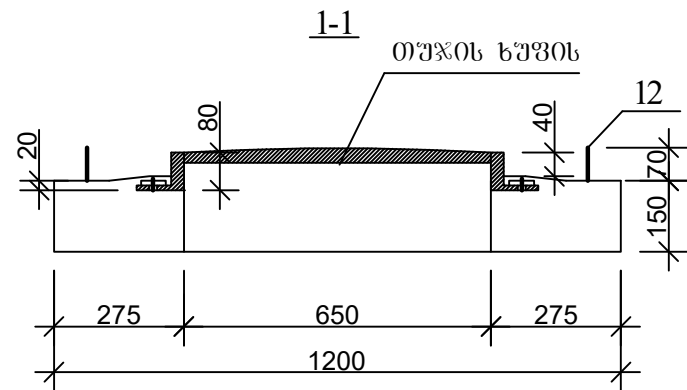
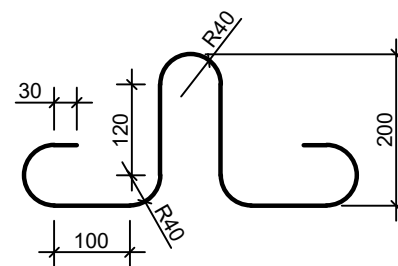
პოზ.11




2-2



პოზ.12



ფორმატი	სტადია	პარიანტი
A3	მ.პ.	1
პრობოთი აღნიშვნა:		
შენიშვნა:		
დაკვეთი	ისანი-საგორის გინესსენბერი	
დაკვეთა	IC19-0304768 (1066)	
შეხვედრის ნომერი	 <p>შ.პ.ს. "ჯორჯიან უოთერ ენდ ფაუერ" შეღვა (გზია) ჯუღელის ქუჩა №10 ტექნიკური უსაპროექტო და პროექტირების დაპროექტირების-საპროექტო სამსახური</p>	
რეაბ. ჯგუფის უფროსი	თ. სალია	
პროექტის ხელმძღვანელი	ი. მცხვაროშვილი	
შეხვედრა	ბ. გელაშვილი	
შეამოწმა		
პროექტი	<p>ისანი-საგორის რაიონი, ქათევან დაღოფლის გაფორმის წყალსადენის ქსელის რეაბილიტაციის პროექტი</p> <p>VI მოწყობა</p>	
თარიღი	აპრილი 2021	
ნახაზი		
<p>ჰის ანაკრები რკინაბეტონის გადახურვის ფილა D=1000 მმ (საყალიბე ნახაზი)</p>		
მასშტაბი	ფურცელი №	ფურცლები
-	სკ-2	14

პროექტი ავტორი:

შენიშვნები:

დაკვეთი

**ისანი-სამგორის
ბიზნესცენტრი**

დაკვეთის № **IC19-0304768
(1066)**

შენიშვნები

შ.პ.ს. "ჯორჯიან უოთერ ენდ ფაუერ"
 შტაბი (ოფისი) ჯუღელის ქუჩა №10
 ბაქო-სამგორის და პროექტირების
 დაარსებები-სამგორის სამსახური

რეაბ. პერიოდის უწყისი	თ. სელია
პროექტის ხელმძღვანელი	ი. მცხვაროშვილი
შეამოწმა	ბ. გელაშვილი

პროექტი

**ისანი-სამგორის რაიონი,
ქათამთა დადგენილი გაზონის
წყალსადენის ქსელის
რეაბილიტაციის პროექტი**

VI მოწყობა

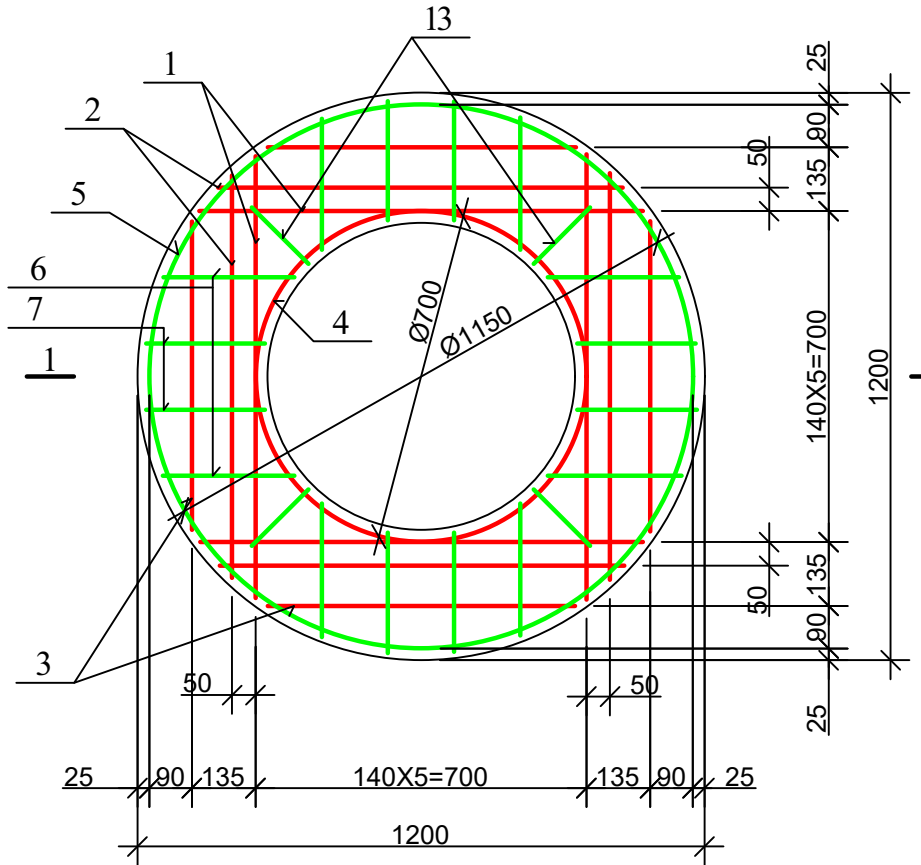
თარიღი **აპრილი 2021**

ნახაზი

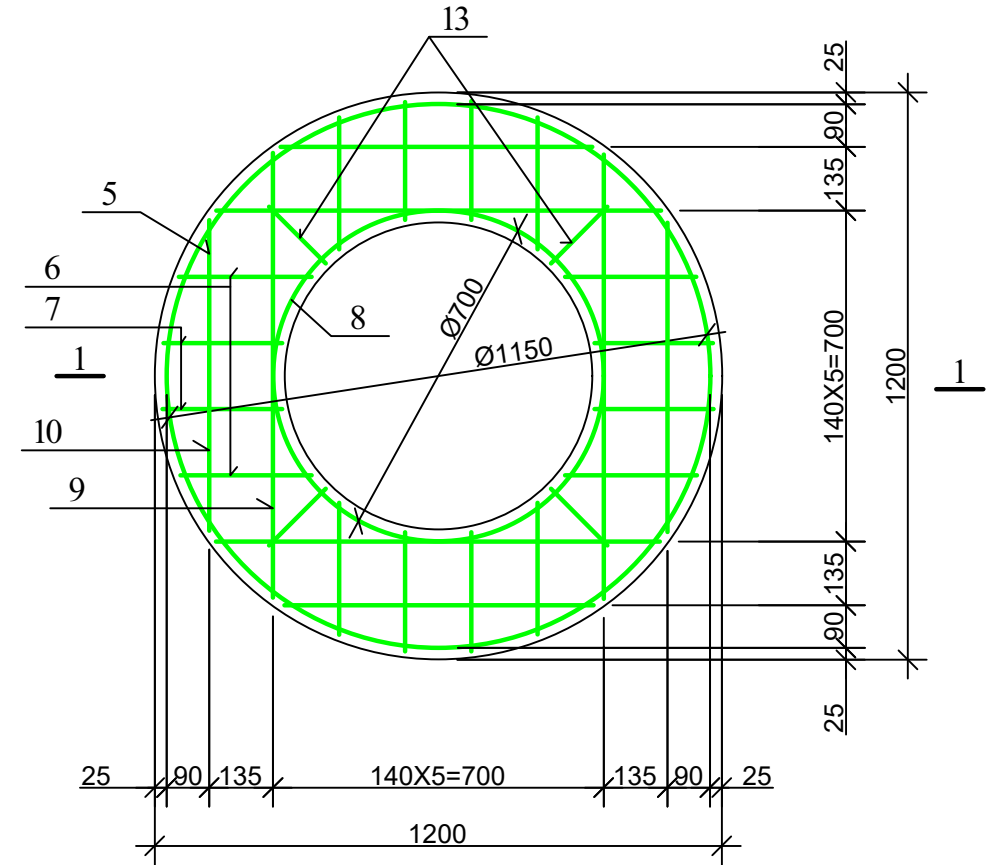
**ქის ანაკრები რეინაგებონის
გადახურვის ფილა D=1000 მმ
(არქიტექტურა); სანთიფიკაცია**

მასშტაბი **ფურცელი №** **ფურცლები**

**ქის ანაკრები რეინაგებონის გადახურვის ფილა
(ქვედა შრის არქიტექტურა)**



**ქის ანაკრები რეინაგებონის გადახურვის ფილა
(ზედა შრის არქიტექტურა)**

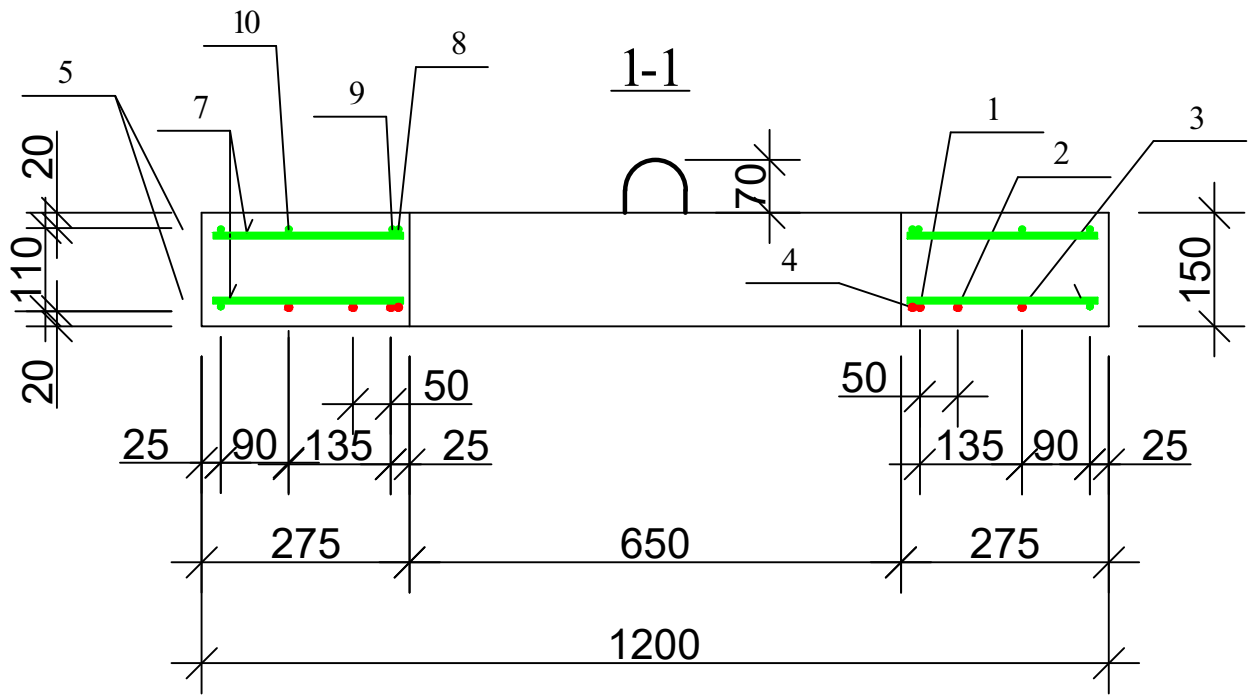


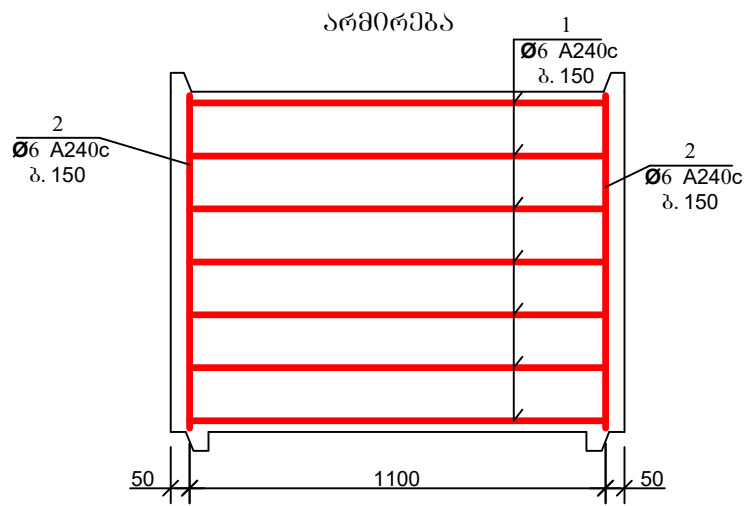
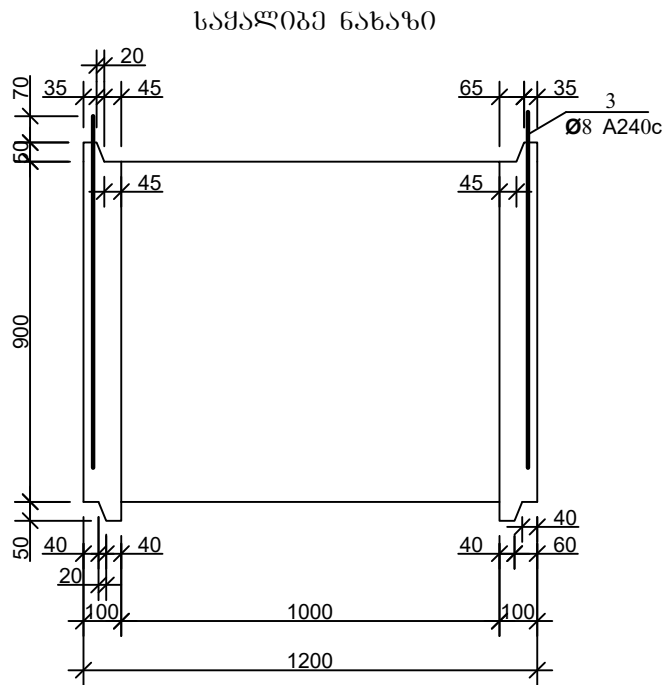
დეტალების უწყისი

პოზ.	უწყისი
4	
5	
8	
9	

ქის ანაკრები რეინაგებონის გადახურვის ფილის სპეციფიკაცია

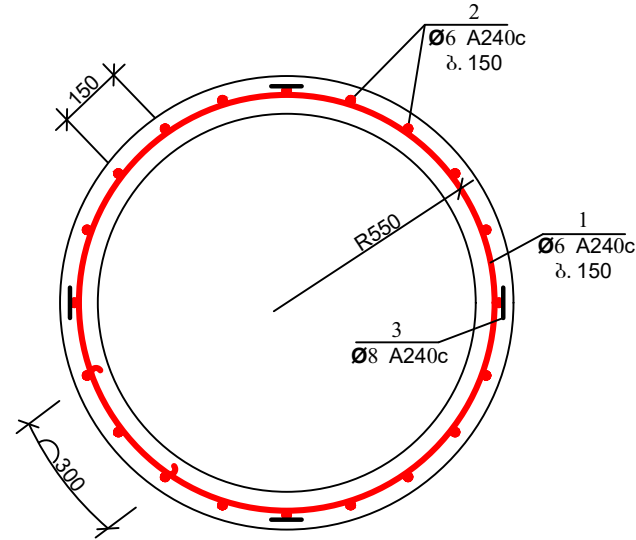
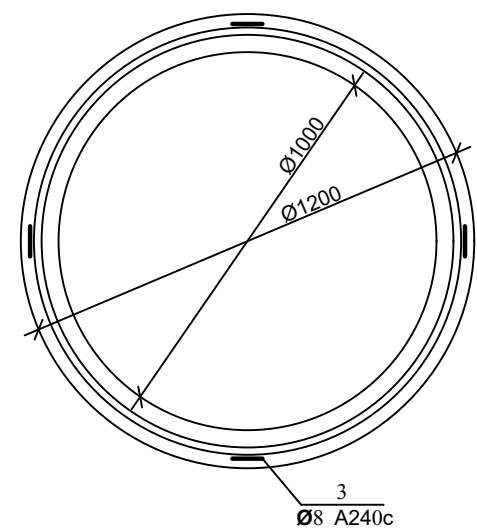
პოზ.	აღნიშვნა	დასახელება	რაოდ.	მასა ერთ. კმ	შენიშვნა
დეტალები					
1		φ 10 A500c L=940	4	0.58	2.33კმ
2		L=860	4	0.53	2.13კმ
3		L=650	4	0.40	1.60კმ
4*		L=2300	1	1.43	1.43კმ
14		L=100	8	0.06	0.5კმ
5*		φ 8 A240c L=3710	2	1.48	2.97კმ
6		L=280	16	0.11	1.79კმ
7		L=250	16	0.10	1.60კმ
8*		L=2300	1	0.92	0.92კმ
9*		L=1170	4	0.47	1.87კმ
10		L=650	4	0.26	1.04კმ
11*		L=600	8	0.24	1.92კმ
12*		L=1005	4	0.4	1.60კმ
13		L=170	8	0.07	0.56კმ
მასალები					
		ბეტონი კლასი B22.5			0.12 მ ³



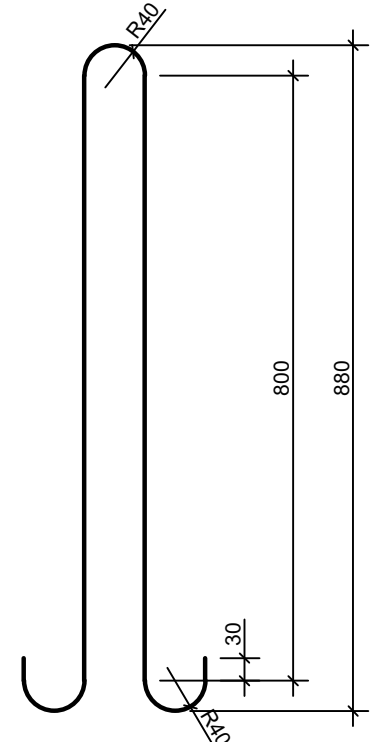


დეტალების უწყისი

პოზ.	ქ ს კ ი ზ ი
1	



პოზ. 3

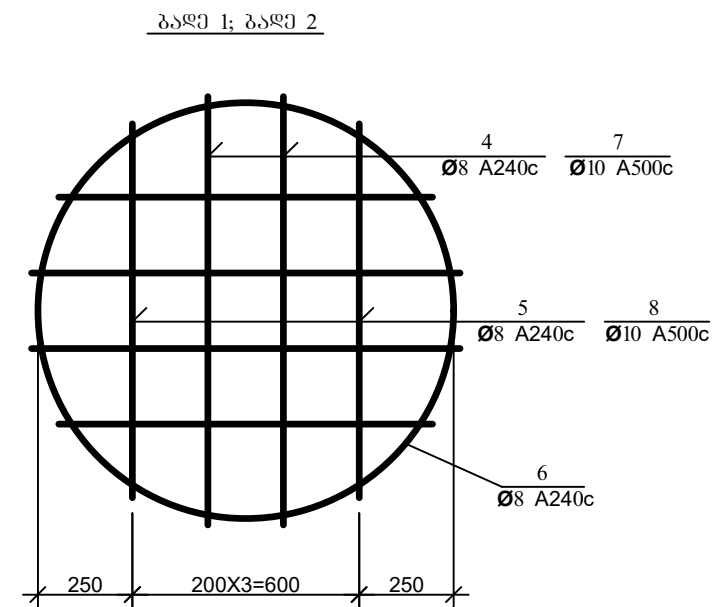
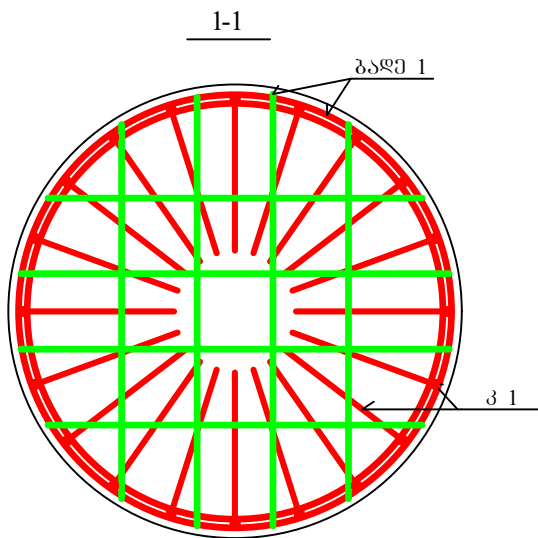
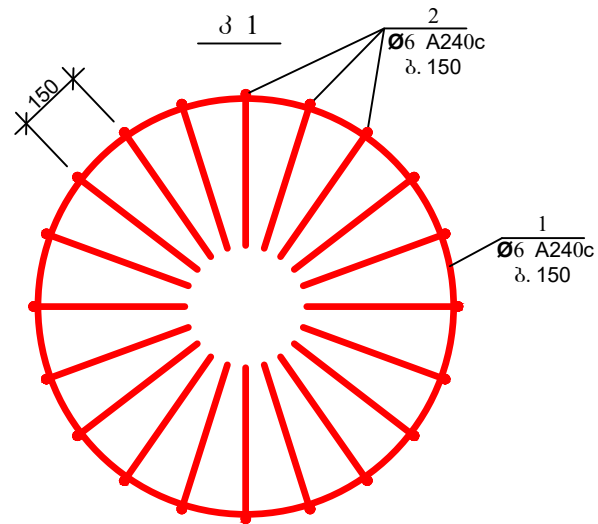
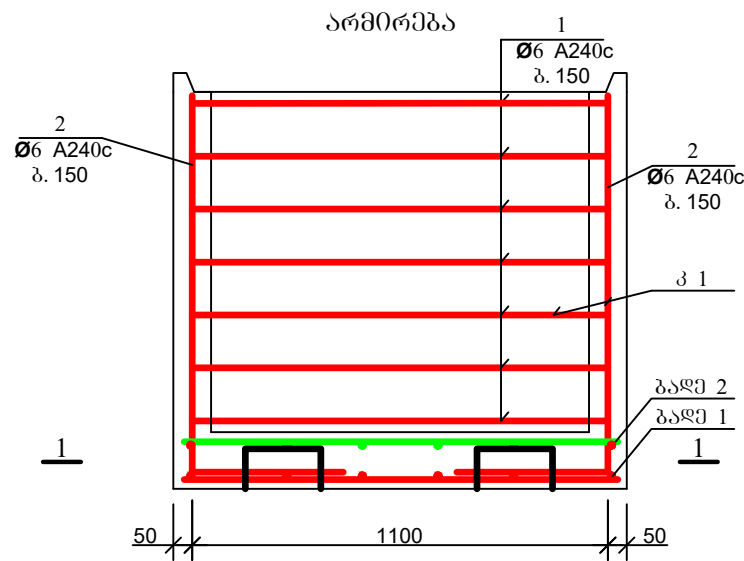
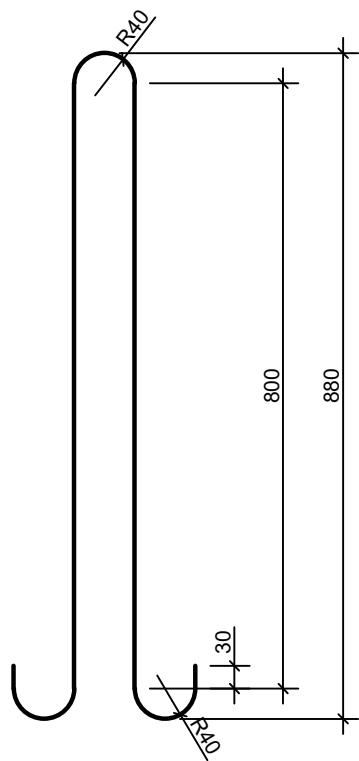
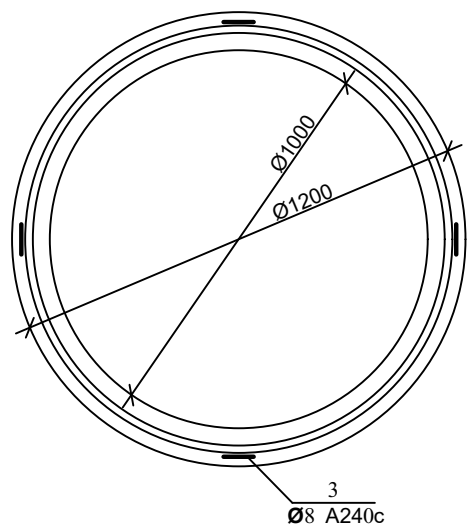
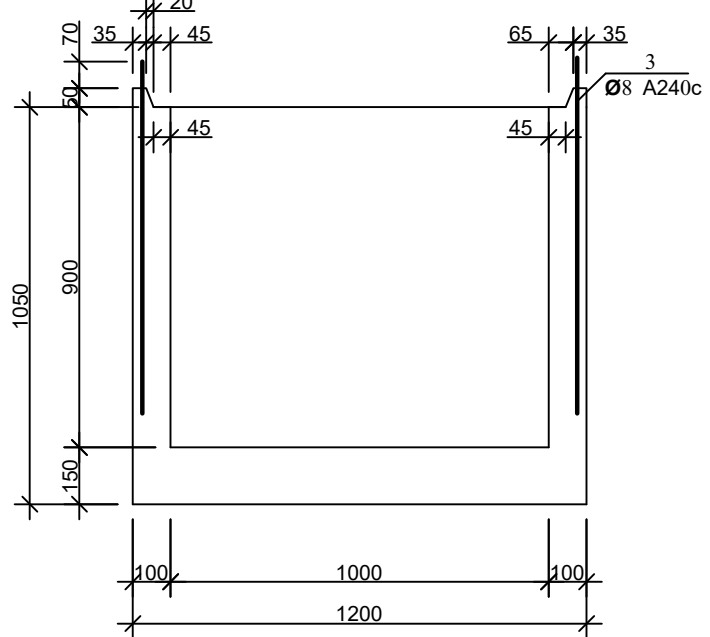


ჭის ანაკრები რკინაბეტონის რბოლის სექციონი

პოზ.	ა ღ ნ ი შ ვ ნ ა	ღ ა ს ა ხ ე ლ ე ბ ა	რაოდ.	მასა ერთ. კმ	შენიშვნა
		<u>დეტალები</u>			
1*		Φ 6 A240c L=3920	7	0.87	6.09კმ
2*		L=870	23	0.19	4.44კმ
3*		Φ 8 A240c L=1980	4	0.79	3.17კმ
		<u>მასალები</u>			
		ბეტონი კლასით B22.5			0.33 მ ³

ფორმატი	სტაფია	პარიანტი
A3	მ.პ.	1
პროექტი აღნიშვნა:		
შენიშვნა:		
დაკვეთი	ისანი-სამგორის ბინის მშენებელი	
დაკვეთა	IC19-0304768 (1066)	
შენიშვნა		
<p>მ.პ.ს. "ჯორჯიან უთერ ენდ ვაუერ" შტაბი (მზიან) ჯუღაშვილის ქუჩა №10 ტექნიკური უწყისების და პროექტირების დაარსებები-სარეკონსტრუქციო სამსახური</p>		
რეაბ. უბნის უფროსი	თ. სალია	
პროექტის ხელმძღვანელი	ო. მცხეველი	
შეასრულა	ბ. გელაშვილი	
შეამოწმა		
პროექტი		
<p>ისანი-სამგორის რაიონი, ქეთევან დედოფლის გამზირის წყალსადენის ქსელის რეაბილიტაციის პროექტი</p> <p>VI მოწყობა</p>		
თარიღი	აპრილი 2021	
ნახაზი		
<p>ჭის ანაკრები რკინაბეტონის რბოლი D=1000 მმ H=900 მმ</p>		
მასშტაბი	ფურცელი №	ფურცლები
-	სკ-4	14

ჭის ანაკრები რკინაბეტონის რგოლი ძირით
D=1000 (საყალიბო ნახაზი)



დეტალების უწყობი

პოზ.	ქ ს კ ი ზ ი
1	
2	
6	
9	

ჭის ანაკრები რკინაბეტონის რგოლის ძირით სპეციფიკაცია


პოზ.	აღნიშვნა	დასახელება	რაოდ.	მასა ერთ. კვ	შენიშვნა
დეტალები					
1*	კ 1	Φ 6 A240c L=3920	7	0.87	6.09კვ
2*	კ 1	L=1370	23	0.30	7.0კვ
3*		Φ 8 A240c L=1980	4	0.79	3.17კვ
4	ბაღე 1	L=1130	4	0.45	1.8კვ
5	ბაღე 1	L=990	4	0.4	1.6კვ
6*		L=3560	2	1.42	2.85კვ
9*		L=780	4	0.31	1.25კვ
7	ბაღე 2	Φ 10 A500c L=1130	4	0.70	2.80კვ
8	ბაღე 2	L=990	4	0.61	2.46კვ
მასალები					
		ბეტონი კლასით B22.5			0.49 მ ³

ფორმატი	სტაფია	პარიანტი
A3	მ.პ.	1
პირველი აღნიშვნა:		
შენიშვნა:		
<p>ისანი-საგომის ბიზნესცენტრი</p> <p>IC19-0304768 (1066)</p> <p> GWP ბევრად მეტი წყალი ნაკლებად ხარჯავს</p> <p>მ.პ.ს. "ჯორჯიან უოთერ ანდ ენერჯი" შტატი (სსიპ) ჯორჯიის ქუჩა №10 ბაქოური ენერჯის და პროექტირების დაარსებები-საპროექტო სამსახური</p>		
დაკვეთის	მ. სტაფია	
დაკვეთის	მ. მენეჯერი/პროექტი	
შესრულებული	მ. გეოლოგი	
შეამოწმა		
პროექტი		
<p>ისანი-საგომის რაიონი, ქვეყანა დედოფლის გარეუბანის წყალსადენის ქსელის რეაბილიტაციის პროექტი</p> <p style="color: red; font-weight: bold;">VI მოწყობა</p>		
თარიღი	პერიოდი	
	2021	
ნახაზი		
<p>ჭის ანაკრები რკინაბეტონის რგოლი ძირით D=1000 მმ H=900 მმ</p>		
მასშტაბი	ფურცელი №	ფურცლები
-	სკ-5	14

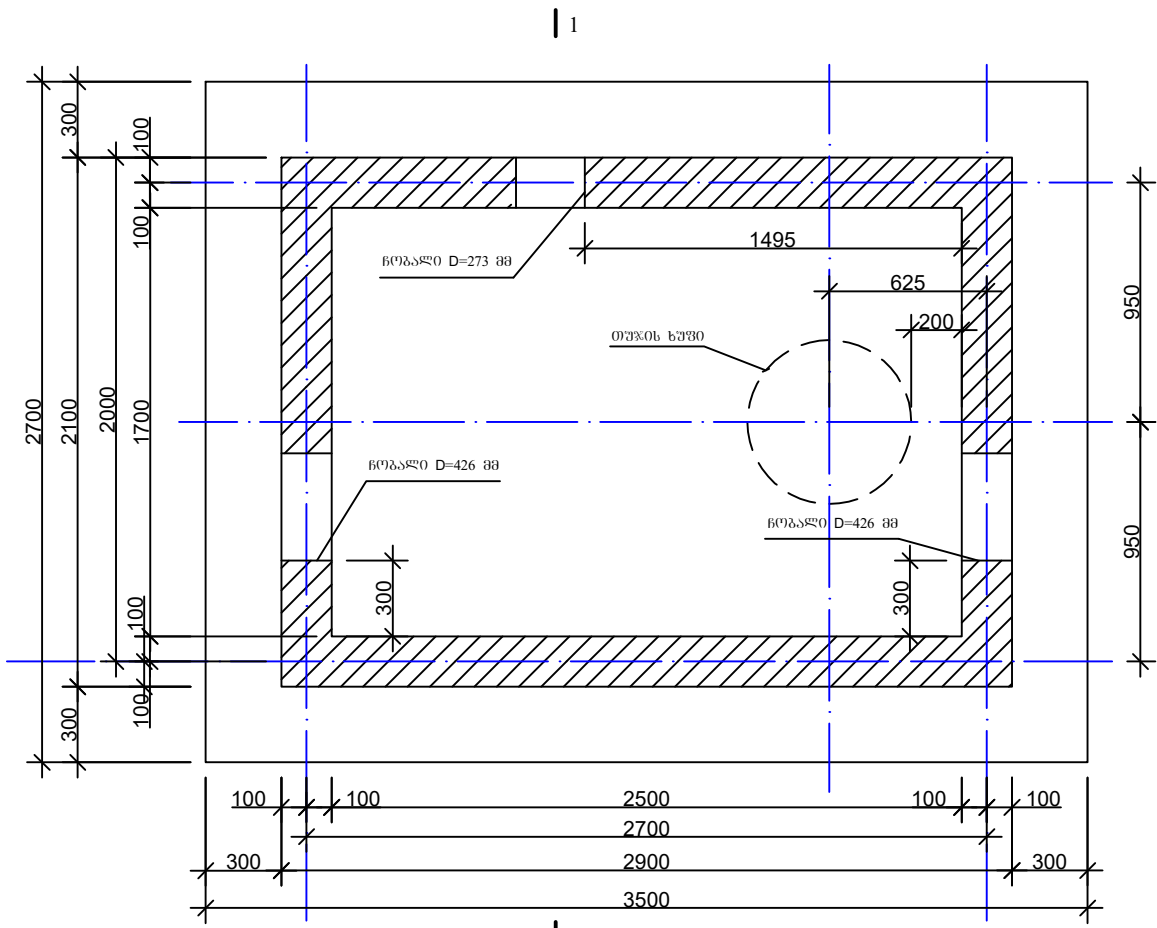
ზოგადი მითითებები

- მშენებლობის დროს ყველა ცვლილება, რომელიც შევა პროექტში, აუცილებლად შეთანხმებული უნდა იქნას საპროექტო ორგანიზაციასთან (პროექტის ავტორთან).
- სამშენებლო მასალებისა და სამუშაოების წარმოების ხარისხის კონტროლი: სამშენებლო მოედანზე აუცილებელია განხორციელდეს სამშენებლო მასალების სისტემური კონტროლი მათი ვარგისიანობის შესახებ შემოწმდეს შემოზიდული მასალების ხარისხის დამადასტურებელი საბუთები და სერთიფიკატი. ბეტონის სამუშაოების შესრულებისას მშრალი და ცხელი კლიმატის პირობებში, როდესაც ტემპერატურა აღემატება 25 გრადუს ცელსიუსს და ფარდობითი ტენიანობა ნაკლებია 50%-ზე, საჭიროა გამოყენებულ იქნას ცემენტი რომლის სამარკო სიმტკიცე არანაკლებ 20%-ით ჭარბობს ბეტონის საპროექტო მარკას. ახლად ჩაწყობილი ბეტონი დაცული უნდა იქნას მექანიკური დაზიანებისაგან, მზის სხივების პირდაპირი მოხედრისაგან, ყინვისაგან, ქარისაგან. პროექტში მითითებული სიმტკიცის 75%-ის მიღწევამდე ბეტონის სტრუქტურა ადვილად იმსხვრევა, აქედან გამომდინარე აღნიშნული სიმტკიცის აკრეფამდე აუცილებელია მკაცრად დაცული იქნას ტემპერატურისა და ტენიანობის რეჟიმი.
- ანტიკოროზიული დაცვა განხორციელდეს მოქმედი სამშენებლო ნორმებისა და წესების შესაბამისად
- უსაფრთხოება: მშენებლობის პროცესი წარმართოს სამშენებლო ნორმებისა და წესების მოთხოვნების შესაბამისად და ობიექტზე მომუშავე პერსონალისგან მკაცრად იქნას დაცული უსაფრთხოების წესები. სამშენებლო მოედანზე მასალების დასაწყობება მოხდეს უსაფრთხოების ნორმების გათვალისწინებით, რათა არ მოხდეს მათი დაცურება და მომუშავე პერსონალის დაზიანება.

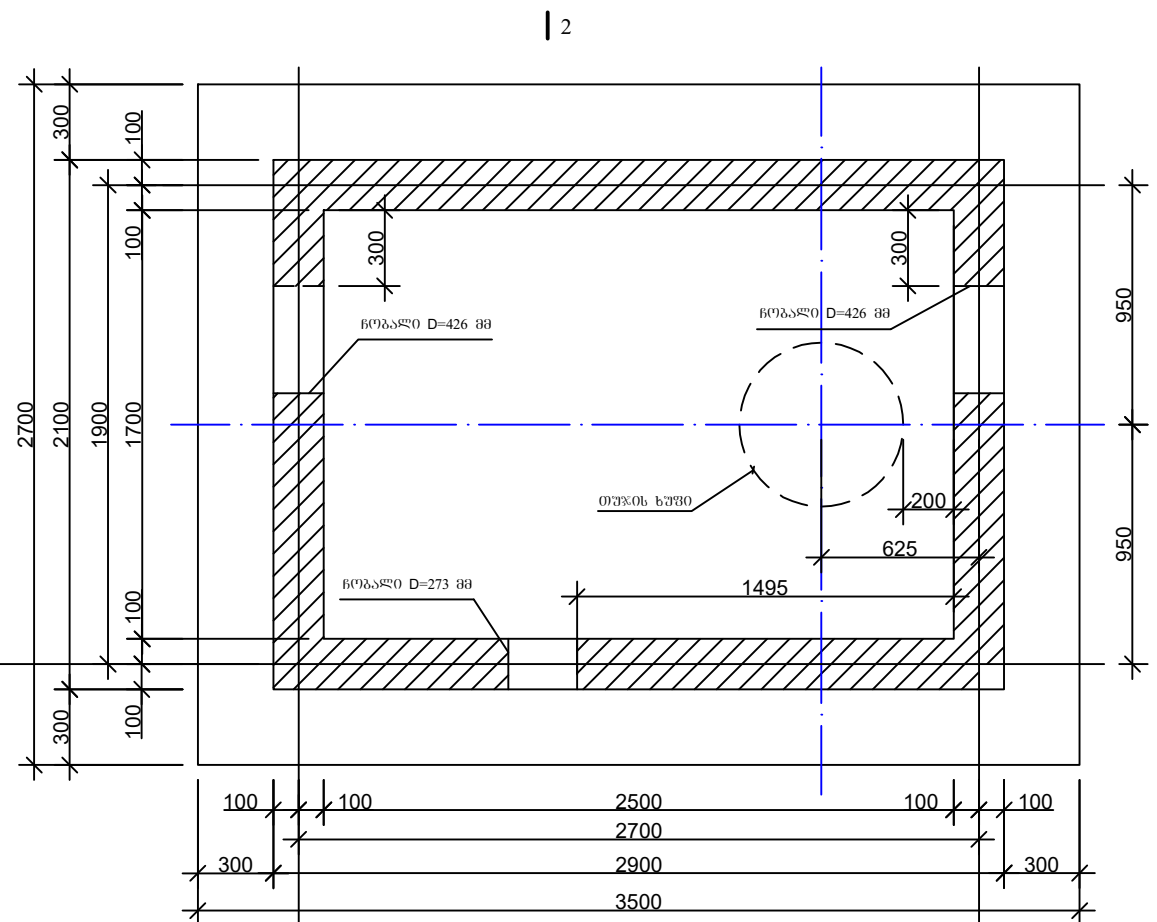
ნახაზების ჩამონათვალი		
1	ზოგადი მითითებები; ნახაზების ჩამონათვალი	სკ 6
2	მონოლითური ზა №37 და №44	სკ 7
3	ძვკულის გზგმა, ძვკულის კვითი	სკ 8
4	მონოლითური საძირკვლის ფილა	სკ 9
5	მონოლითური კედლები	სკ 10
6	ანაკრები რკინაბეტონის ფილა (სამაღიბე ნახაზი)	სკ 11
7	ანაკრები რკინაბეტონის ფილა (ძველა შრის არმირება)	სკ 12
8	ანაკრები რკინაბეტონის ფილა (ზელა შრის არმირება)	სკ 13
9	ანაკრები რკინაბეტონის ფილა	სკ 14

ფორმატი	სტაფია	პარიანტი
A3	მ.ა.	1
პირობითი აღნიშვნები:		
შენიშვნები:		
<ol style="list-style-type: none"> საერთო მონაცემები იხ. განმარტებით ბარათში. ნახაზი იკითხება N-3 და N-4 ნახაზებთან ერთად. თხრილის გათხრისას და სამონტაჟო სამუშაოების წარმოებისას დაცული იქნას უსაფრთხოების წესები. 		
დამკვეთი	ისანი-სამგორის ბიზნესსენტრი	
დამკვეთის	IC19-0304768 (1066)	
შემსრულებელი	 <p>შ.პ.ს. "ჯორჯიან უოთერ ენდ ფაუერ" გეგმა (გზია) ჯუღელის ქუჩა №10 ბაქოური ენაერჯის და პროექტირების დაპროექტირების-სამშენებლო სამსახური</p>	
საპროექტოს უფროსი	თ. სალია	
პროექტის ხელმძღვანელი	ი. მცხვარიშვილი	
შეასრულა	ბ. გულაშვილი	
შეამოწმა		
პროექტი	ისანი სამგორის რაიონი, ქვემო დედოფლის გამზირი წყალსადენის ზა 2.5X1.7X1.8 კონსტრუქციული ნაწილი	
თარიღი	აპრილი 2021	
ნახაზი	ზოგადი მითითებები; ნახაზების ჩამონათვალი	
მასშტაბი	ფურცელი №	ფურცლები
	სკ 6	14

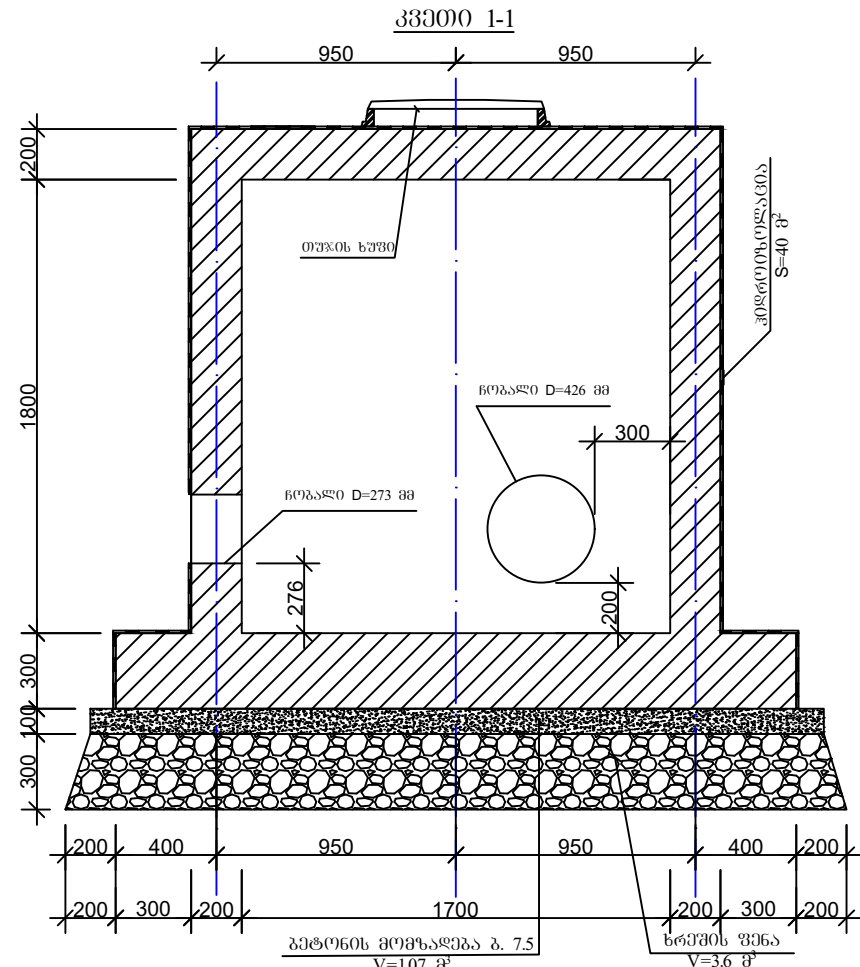
მიწოდების პანელი №37 და №44



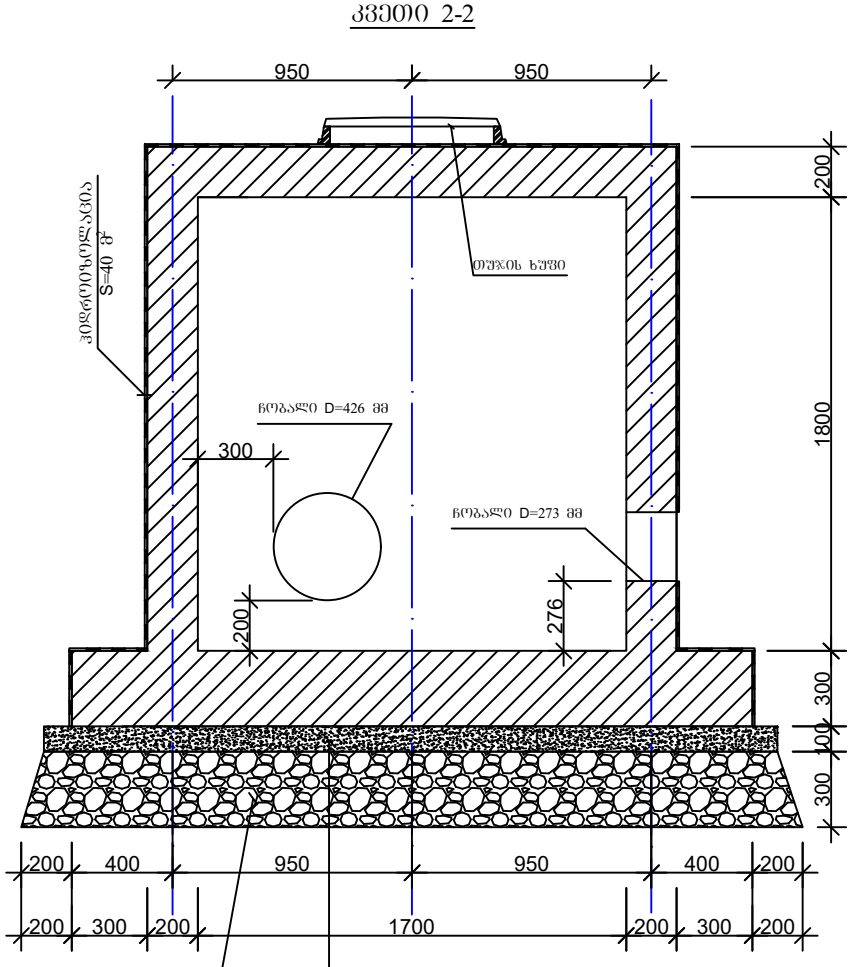
მიწოდების პანელი №48




მიწოდების პანელი №37 და №44

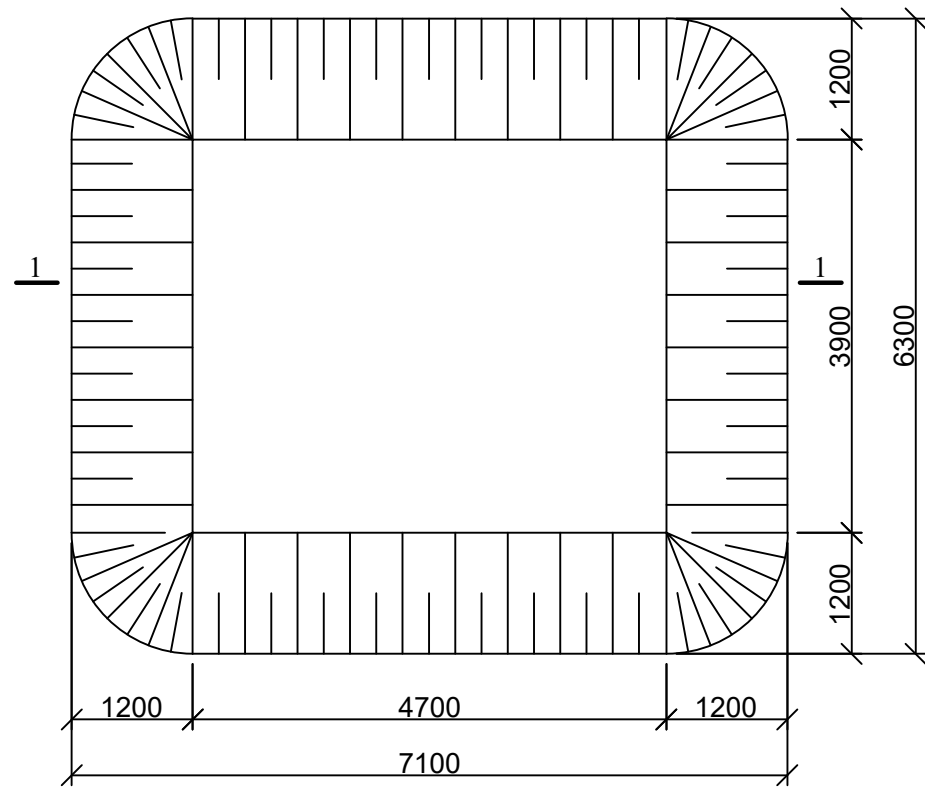


მიწოდების პანელი №48



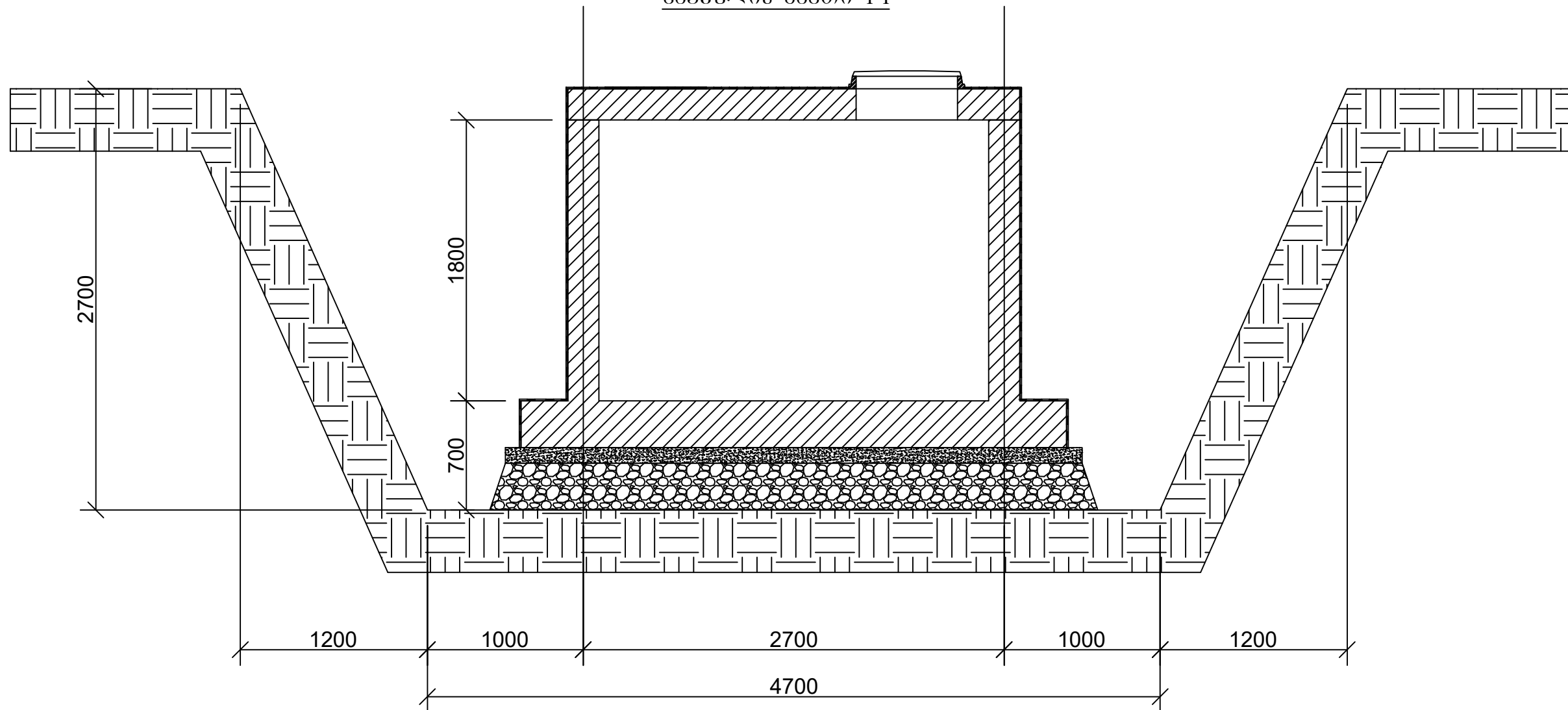
ფორმატი	სტადია	პროექტი
A3	მ.პ.	1
პროექტი აღნიშნულია:		
შენიშვნები:		
<ol style="list-style-type: none"> საერთო მიწოდების ობიექტის განმარტებით ბარათში. ნახაზი იკითხება NV-3 და NV-4 ნახაზებთან ერთად. თხრილის გათხრისას და საშენობლო სამუშაოების წარმოებისას დაცული იქნას შესაბამისი წესები. 		
დამკვეთი	ისანი-სამგორის ჰიდროსისტემა	
დამკვეთის	IC19-0304768 (1066)	
შენიშვნები	 <p>შ.პ.ს. "ჯორჯიან უოთერ ენდ ენერჯი" გეგმა (მფი) ჯორჯიის ქუჩა №10 ტელეფონი: 577 00 00 00 და 577 00 00 00 მისამართი: თბილისი, საქართველო</p>	
სარეგისტრაციო უწყისი	მ. სალია	
პროექტის ხელმძღვანელი	მ. მცხვარეშვილი	
შეამოწმა	მ. პულაშვილი	
პროექტი	ისანი სამგორის რაიონი, ქვემო ღვინის გამზირი წყალსადენის ზა 2.5X1.7X1.8 კონსტრუქციული ნაწილი	
თარიღი	აპრილი 2021	
ნახაზი	მიწოდების პანელი №37, №44 და №48	
მასშტაბი	ურთიერთობა	სურველი
	სკ 7	14

ქვაბულის გეგმა



ქვაბულის დამუშავება ექსკავატორით -----85 მ³
 მათ შორის: გვერდზე დაყრით-----65 მ³
 ბატანიო ტერიტორიიდან-----20 მ³
 ბრუნტის უკუჩაყრა-----65 მ³

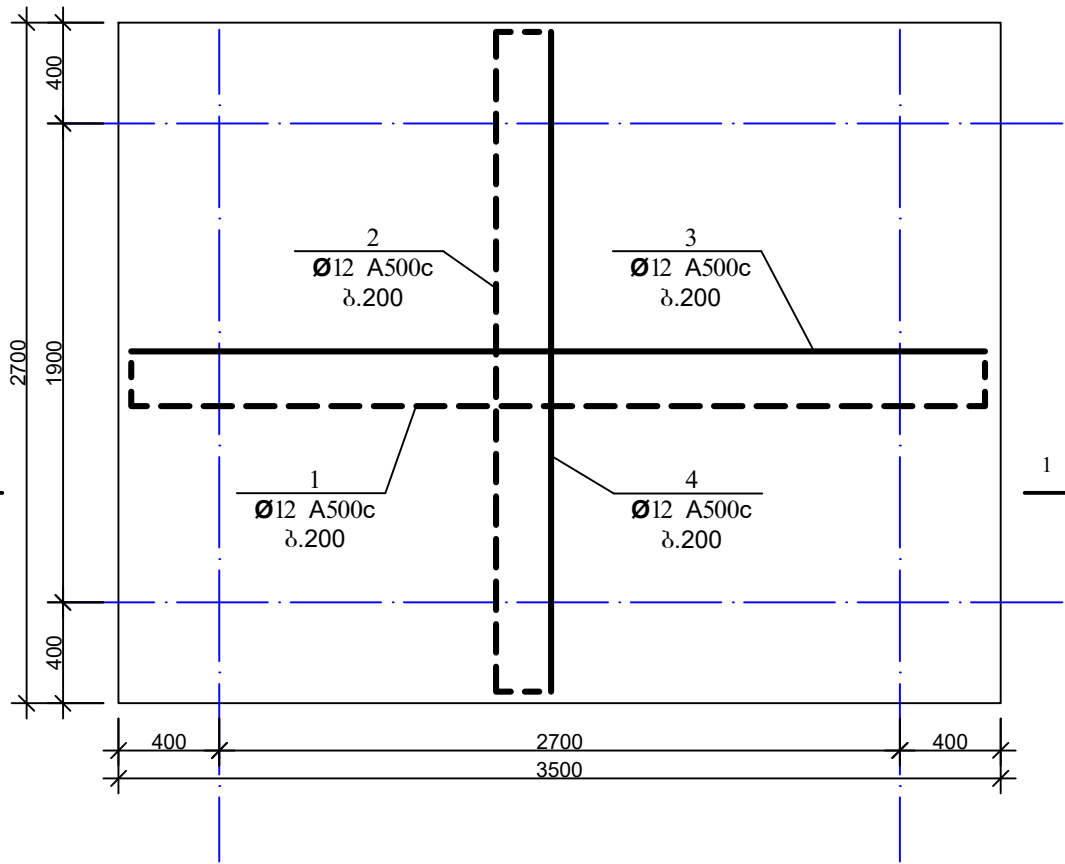
ქვაბულის კვეთი 1-1



ფორმატი	სტაფია	ვარიანტი
A3	მ.პ.	1
პროექტი ავტომატი:		
შენიშვნები:		
1. საერთო მონაცემები იხ. განმარტებით ბარათში. 2. ნახაზი იკითხება N-3 და N-4 ნახაზებთან ერთად. 3. თხრილის გათხრისას და სამონტაჟო სამუშაოების წარმოებისას დაცული იქნას უსაფრთხოების წესები.		
დამკვეთი		
ისანი-სამგორის გინენსენბერი		
დამკვეთის	IC19-0304768 (1066)	
შენიშვნები		
შ.პ.ს. "ჯორჯიან უოთერ ენდ ფაუერ" შიდა (მზის) ჯგუფის ქუჩა №10 ბაქოური ენსაიტივის და პროექტირების დაარსებები-სარეაქტივო სამსახური		
სარეაქტივო უფროსი	თ. სალია	
პროექტის ხელმძღვანელი	ო. მცხვარიშვილი	
შეასრულა	ბ. გულაშვილი	
შეამოწმა		
პროექტი	ისანი სამგორის რაიონი, ქვემო დედოფლის გამზირი წყალსადენის ზა 2.5X1.7X1.8 კონსტრუქციული ნაწილი	
თარიღი	აპრილი 2021	
ნახაზი	ქვაბულის გეგმა, ქვაბულის კვეთი	
მასშტაბი	ფურცელი	ფურცლები
	სკ 8	14

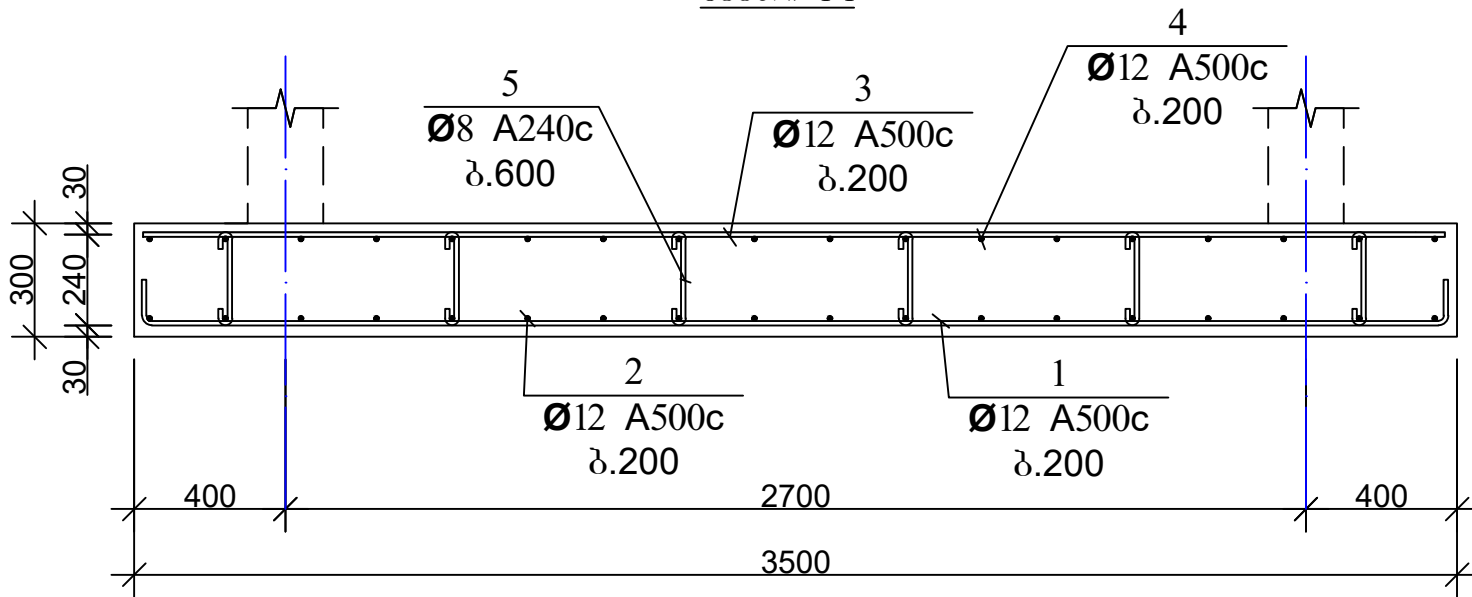
მონოლითური საძირკვლის ფილა

მონოლითური საძირკვლის სპეციფიკაცია



პოზ.	აღნიშვნა	დასახელება	რაოდ.	მასა ერთ. კვ	შენიშვნა
<u>დეტალები</u>					
1*		Φ 12 A500c L=3840	14	3.42	47.85 კვ
2*		L=3040	18	2.71	48.7 კვ
3		L=3440	14	3.06	42.86 კვ
4		L=2640	18	2.35	42.29 კვ
5*		Φ 8 A240c L=440	26	0.18	4.58 კვ
<u>მასალები</u>					
		ბეტონი კლასით B25			2.84 მ ³

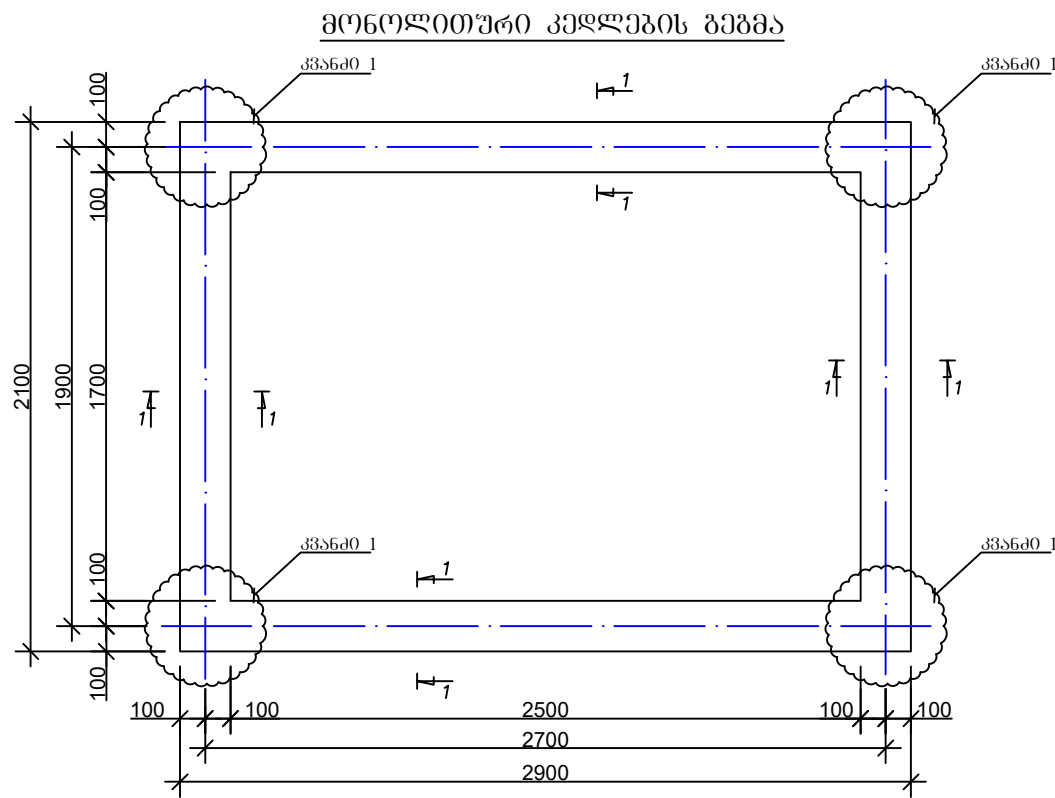
კვეთი 1-1



დეტალების უწყისი

პოზ.	მ ს კ ი ზ ი
1	
2	
5	

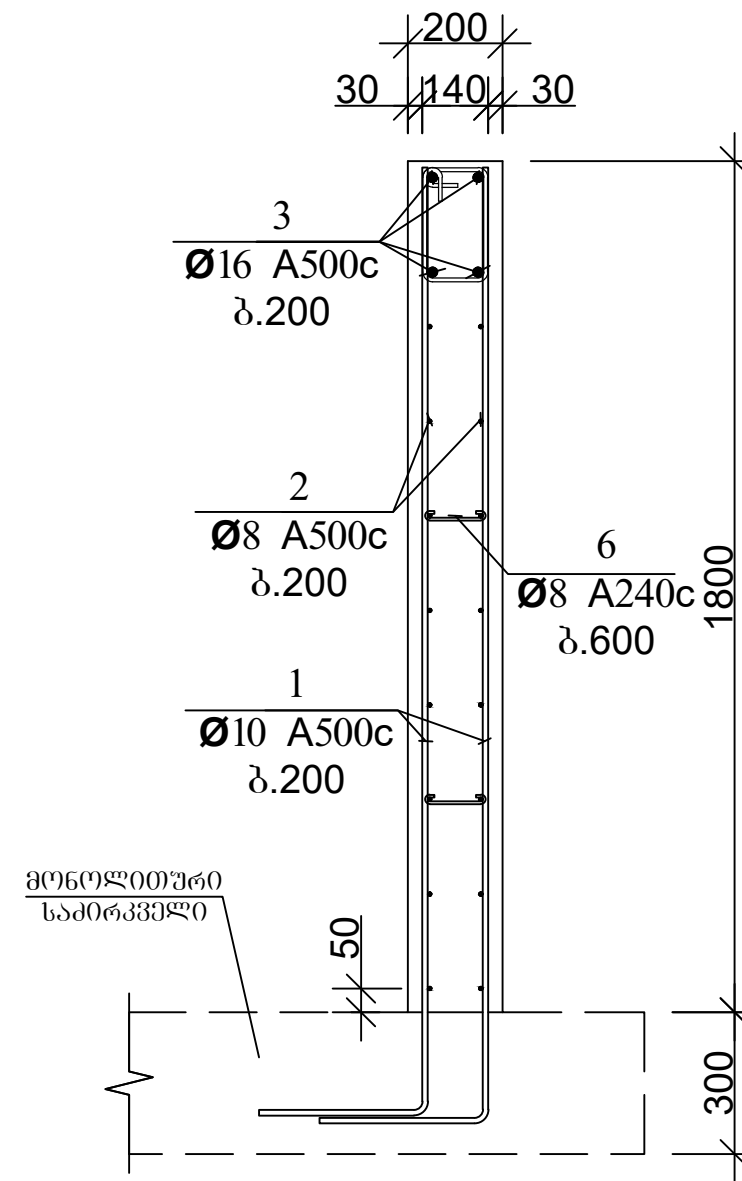
ფორმატი	სტაფია	პარიანტი
A3	მ.პ.	1
პირობითი აღნიშვნები:		
შენიშვნები:		
<ol style="list-style-type: none"> 1. საერთო მონაცემები იხ. განმარტებით ბარათში. 2. ნახაზი იკითხება Nწ-3 და Nწ-4 ნახაზებთან ერთად. 3. თხრილის გათხრისას და სამონტაჟო სამუშაოების წარმოებისას დაცული იქნას უსაფრთხოების წესები. 		
ლაგვითი	ისანი-სამგორის გიგანტსენტი	
ლაგვითა	IC19-0304768 (1066)	
შემსრულებელი	 შ.პ.ს. "გორჯინ უოთერ პლ ფაუარი" <small>გორჯინი (გორჯინი) გორჯინის რაიონში</small> გამიჯარი ქსნარბიის და პროექტირების დაარბამენი-სარკუმბო სპსსური	
სარკუმბოს უწყისი	თ. სარბია	
პროექტის ხელმკვანელი	ო. მცხვარბიშვილი	
შასრულა	ბ. ბულაშვილი	
შასრულა		
პროექტი	ისანი სამგორის რაიონი, ქმეშვან დელოფლის გამზირი წყალსადენის ზა 2.5X1.7X1.8 კონსტრუქციული ნაწილი	
თარიღი	აპრილი 2021	
ნახაზი	მონოლითური საძირკვლის ფილა	
მასშტაბი	ფურცელი №	ფურცლები
	სკ 9	14



დეტალების უწყისი

პოზ.	მ ს კ ი ზ ი
1	
4	
5	
6	

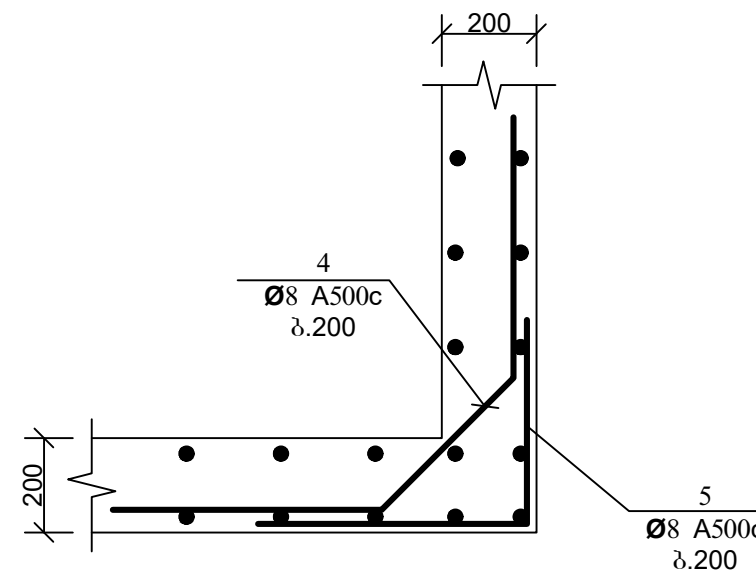
კვეთი 1-1



მონოლითური კედლების სპეციფიკაცია

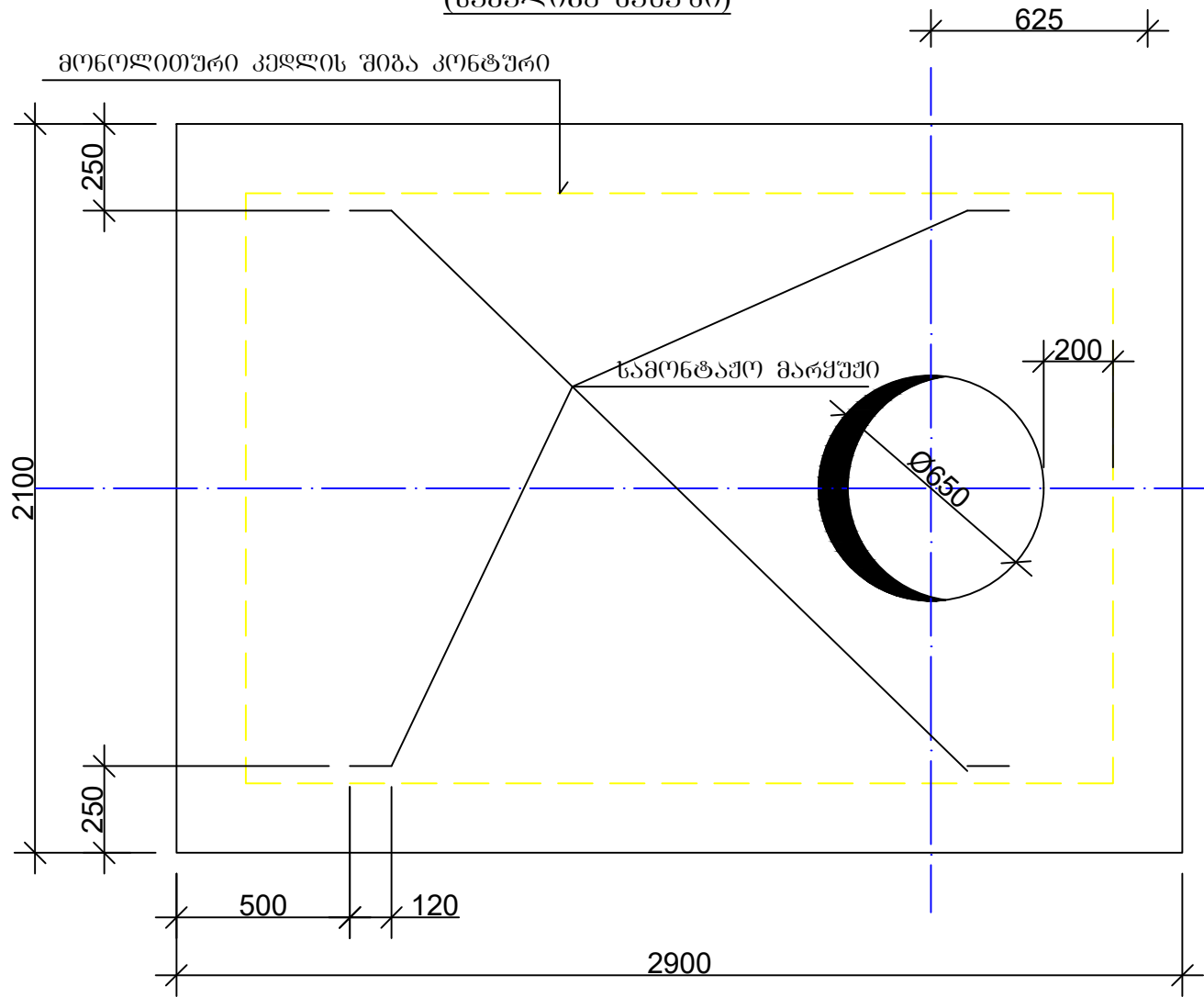
პოზ.	აღნიშვნა	დასახელება	რაოდ.	მასა ერთ. კვ	შენიშვნა
		<u>დეტალები</u>			
3		Φ 16 A500c L=40000	—	—	63.2კვ
1*		Φ 10 A500c L=2330	96	1.45	138.68კვ
2		Φ 8 A500c L=160000	—	—	64.0კვ
4*		L=1400	32	0.56	17.92კვ
5*		L=1000	32	0.4	12.8კვ
6*		Φ 8 A240c L=440	44	0.18	7.74კვ
		<u>მასალები</u>			
		ბეტონი კლასით B25			3.31 მ ³

კვანძი 1
მ.1:20

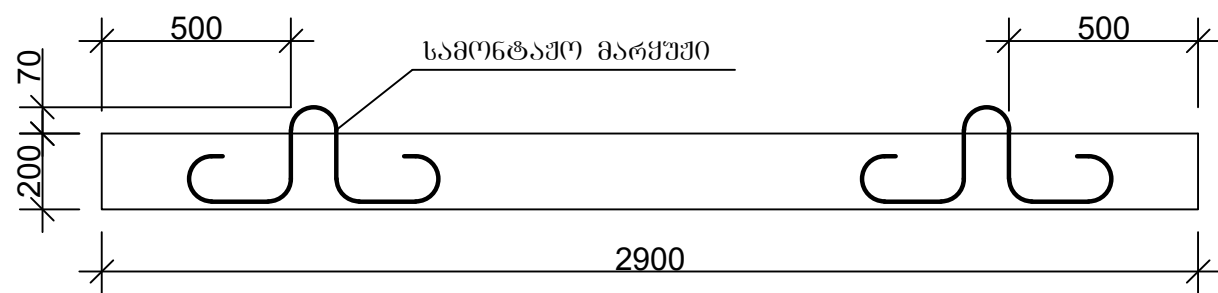


ფორმატი	სტადია	პარიანტი
A3	მ.პ.	1
პროექტი აღნიშვნა:		
შენიშვნა:		
<ol style="list-style-type: none"> საერთო მონაცემები იხ. განმარტებით ბარათში. ნახაზი იკითხება NV-3 და NV-4 ნახაზებთან ერთად. თხრილის გათხრისას და სამონტაჟო სამუშაოების წარმოებისას დავალი იქნას უსაფრთხოების წესები. 		
ლაგვითი	ისანი-სამგორის გიუნესუნტარი	
ლაგვითი	IC19-0304768 (1066)	
შემსრულებელი		
შ.პ.ს. "ჯორჯიან უოთერ ანდ ენერჯი" მელა (ფაქტ) ჯორჯიის ქუჩა №10 თბილისი მუნიციპალიტეტი, საქართველოს დედაქალაქი-საბურთაქო რაიონი		
საპროექტოს უფროსი	თ. სალია	
პროექტის ხელმძღვანელი	ო. გვიგინაშვილი	
შეასრულა	ბ. ბაღაშვილი	
შეამოწმა		
პროექტი	ისანი სამგორის რაიონი, ქვეყანა დელოვლის გამზირი ჭაბუკაშვილისა და კონსტანტინე კონსტრუქციული ნაწილი	
თარიღი	აპრილი 2021	
ნახაზი	მონოლითური კედლები	
მასშტაბი	ფურცელი	ფურცლები
	სკ 10	14

ანაკრები რკინაბეტონის ფილა
(სამაღიბე ნახაზი)

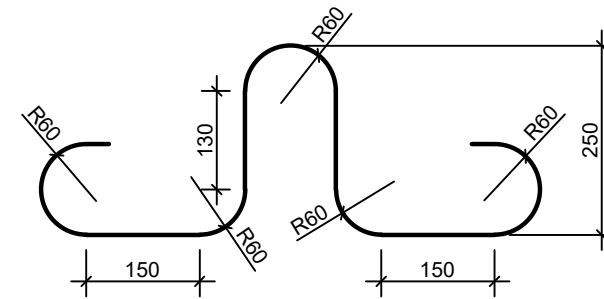



კვეთი 1-1



სამონტაჟო მარჯუში

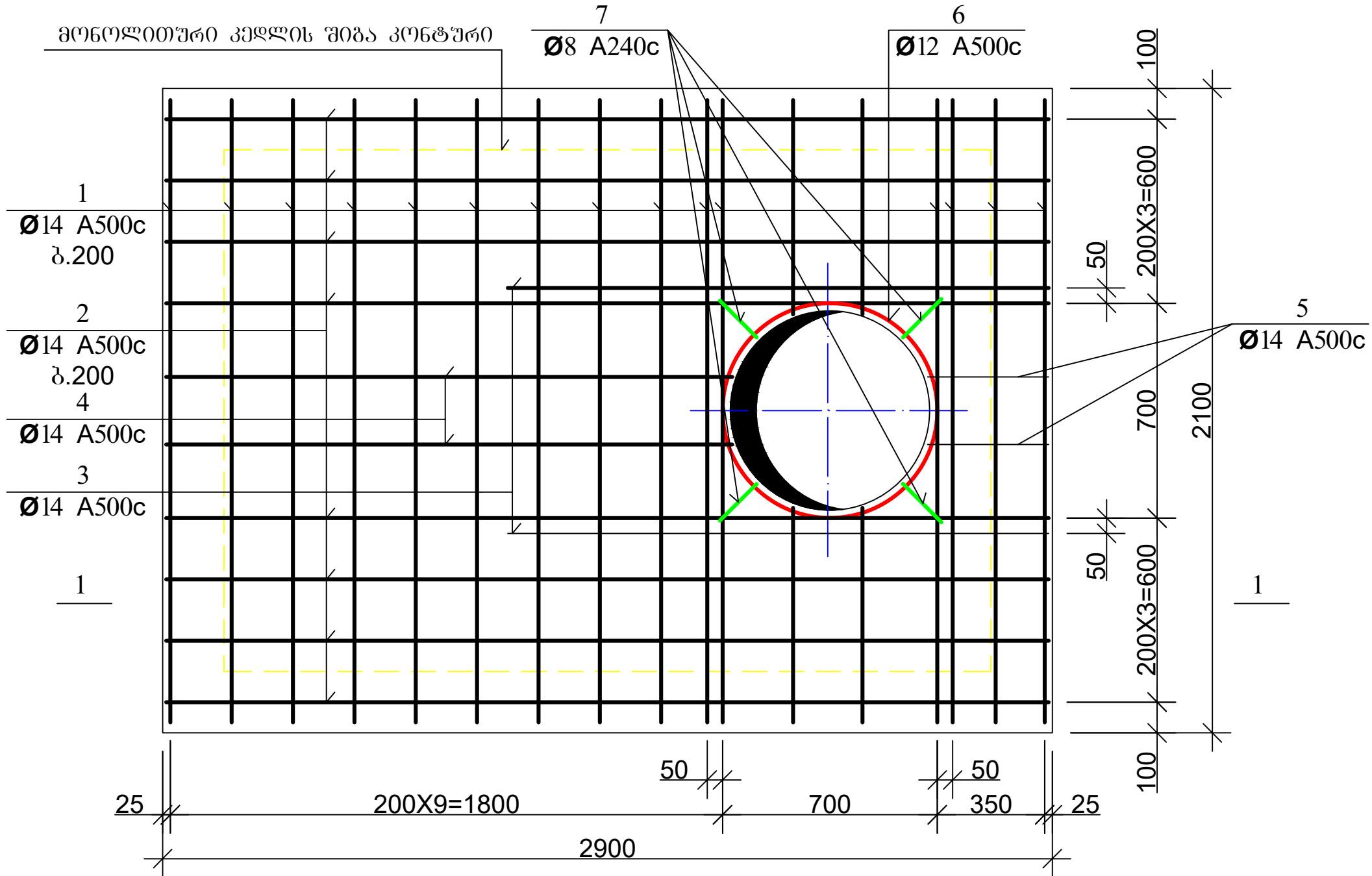
პოზ. 15




ფორმატი	სტაფია	პარიანტი
A3	ა.პ.	1
პროექტი ავტორი:		
შენიშვნები:		
<ol style="list-style-type: none"> საერთო მონაცემები იხ. განმარტებით ბარათში. ნახაზი იკითხება №3 და №4 ნახაზებთან ერთად. თხრილის გათხრისას და სამონტაჟო სამუშაოების წარმოებისას დაცული იქნას უსაფრთხოების წესები. 		
დაკვეთი	ისანი-სამგორის გინენსენტი	
დაკვეთის	IC19-0304768 (1066)	
შესრულებული	 <p>შ.პ.ს. "ჯორჯიან უოთერ ენდ ფაუარი" გეგმა (გზია) გუგულის ქუჩა №10 ბაქოური უსაბრძოლო და არაბრძოლო დაარსებები-სამონტაჟო სამსახური</p>	
საპროექტის უფროსი	თ. ხალია	
პროექტის ხელმძღვანელი	ო. მცხვარაძე	
შეასრულა	ბ. ბაღაშვილი	
შეამოწმა		
პროექტი	ისანი სამგორის რაიონი, ქეთევან დედოფლის გამზირი წყალსადენის ზა 2.5X1.7X1.8 კონსტრუქციული ნაწილი	
თარიღი	აპრილი 2021	
ნახაზი	ანაკრები რკინაბეტონის ფილა (სამაღიბე ნახაზი)	
მასშტაბი	ფურცელი	ფურცლები
	სკ 11	14

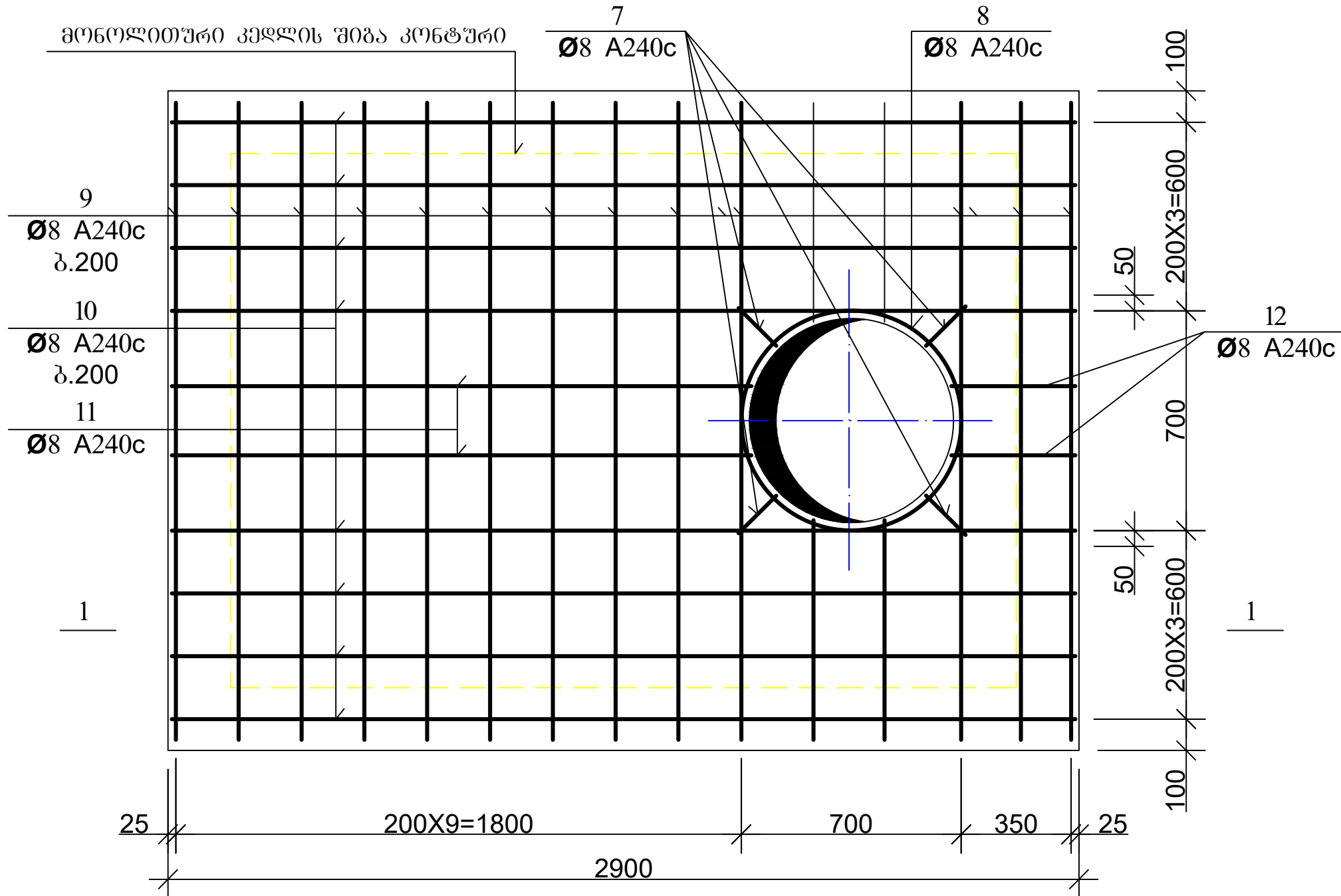
ანაკრები რკინაბეტონის ფილა

(ქვედა შრის არმირება)

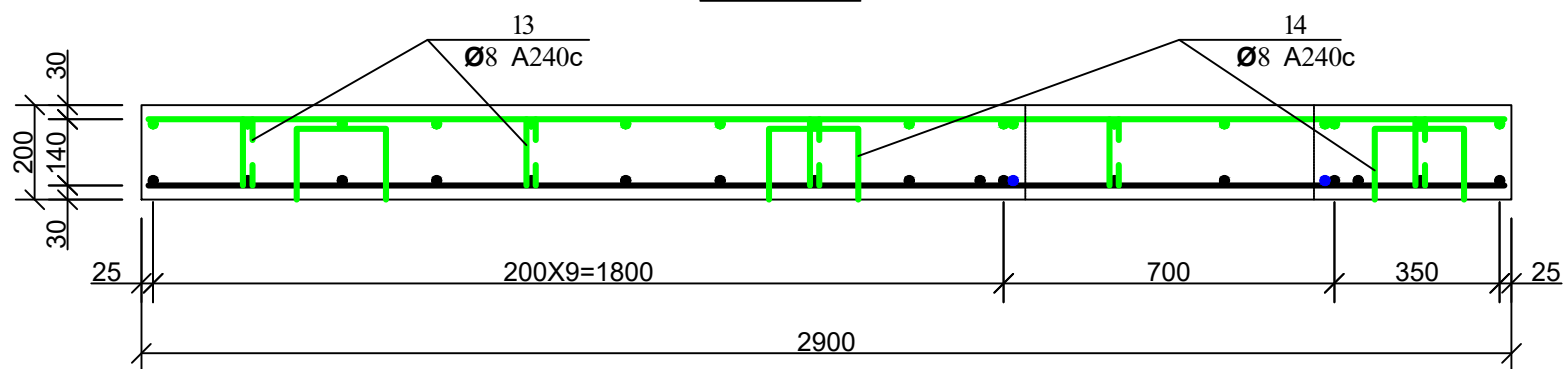



ფორმატი	სტაფია	ვარიანტი
A3	მ.პ.	1
პირობითი აღნიშვნები:		
შენიშვნები:		
<ol style="list-style-type: none"> საერთო მონაცემები იხ. განმარტებით გარეთში. ნახაზი იკითხება NV-3 და NV-4 ნახაზებთან ერთად. თხრილის გათხრისას და სამონტაჟო სამუშაოების წარმოებისას დაცული იქნას უსაფრთხოების წესები. 		
ღამკვეთი	ისანი-სამგორის ბინენსცენტრი	
ღამკვეთი	IC19-0304768 (1066)	
შემსრულებელი	 შ.პ.ს. "ჯორჯიან უოთერ ენდ ვაუერ" გვერდი (გზია) ჯუღელის ქუჩა №10 ბათუმი საქართველოს და ავრუპიკის ლაბორატორი-სარეაბილიტაციო სასახური	
საპროექტის უფროსი	თ. სალია	
პროექტის ხელმძღვანელი	ო. მცხვარიშვილი	
შეასრულა	ბ. ბელაშვილი	
შეამოწმა		
პროექტი	ისანი სამგორის რაიონი, ქეთევან დედოფლის გამზირი წყალსადენის ზა 2.5X1.7X1.8 კონსტრუქციული ნაწილი	
თარიღი	აპრილი 2021	
ნახაზი		
ანაკრები რკინაბეტონის ფილა (ქვედა შრის არმირება)		
მასშტაბი	ფურცელი №	ფურცლები
	სკ 12	14

**ანაკრები რკინაბეტონის ფილა
(ზედა შრის არმირება)**



კვეთი 1-1



ფორმატი	სტადია	პარიანტი
A3	ა.პ.	1
პირობითი აღნიშვნები:		
შენიშვნები:		
<ol style="list-style-type: none"> საერთო მონაცემები იხ. განმარტებით ბარათში. ნახაზი იკითხება NV-3 და NV-4 ნახაზებთან ერთად. თხრილის გათხრისას და სამონტაჟო სამუშაოების წარმოებისას დაცული იქნას უსაფრთხოების წესები. 		
დაამუშავა	ისანი-სამგორის ბიზნესცენტრი	
დაკვიდა	IC19-0304768 (1066)	
შეხვედრის ნომერი		
<p>შ.პ.ს. "გორჯინი ურთიერ ენდ ფაუნდრის" მდგმ (გზია) გუგულის ქუჩა №10 ბაქო-სამგორის რაიონის და აკოპოლის რაიონის დაეარსებინა-სარეაქტივო სამსახური</p>		
საპროექტოს უფროსი	თ. სალია	
პროექტის ხელმძღვანელი	ი. მცხვარიძე	
შეხვედრა	ბ. ბელაშვილი	
შეამოწმა		
პროექტი	<p>ისანი სამგორის რაიონი, ქეთევან დედოფლის გამზირი წყალსადენის ზა 2.5X1.7X1.8 კონსტრუქციული ნაწილი</p>	
თარიღი	აპრილი 2021	
ნახაზი		
ანაკრები რკინაბეტონის ფილა (ზედა შრის არმირება)		
მასშტაბი	ფურცელი	ფურცლები
	სკ 13	14

დეტალების უწყისი

პოზ.	მ ს კ ი ზ ი
6	
8	
13	
14	

ანაკრები რკინაბეტონის ფილის სპეციფიკაცია

პოზ.	აღნიშვნა	დასახელება	რაოდ.	მასა ერთ. კვ	შენიშვნა
		<u>დეტალები</u>			
1		Φ 14 A500c L=2060	15	2.49	37.39 კვ
2		L=2860	8	3.46	27.69 კვ
3		L=1800	2	2.18	4.36 კვ
4		L=1850	2	2.24	4.48 კვ
5		L=400	2	0.48	0.97 კვ
6*		Φ 12 A500c L=2300	1	2.05	2.05 კვ
15*		L=1400	4	1.25	5.0 კვ
7		Φ 8 A240c L=200	8	0.08	0.64 კვ
8*		L=2300	1	0.92	0.92 კვ
9		L=2060	13	0.82	10.71 კვ
10		L=2860	8	1.14	9.15 კვ
11		L=1850	2	0.74	1.48 კვ
12		L=400	2	0.16	0.32 კვ
13*		L=440	9	0.18	1.58 კვ
14*		L=780	9	0.31	2.81 კვ
		<u>მასალები</u>			
		ბეტონი კლასი B25			1.15 მ ³

ფორმატი	სტაფია	პარიანტი
A3	მ.პ.	1
პირობითი აღნიშვნები:		
შენიშვნები:		
<ol style="list-style-type: none"> საერთო მონაცემები იხ. განმარტებით ბარათში. ნახაზი იკითხება N-3 და N-4 ნახაზებთან ერთად. თხრილის ბათხრისას და სამონტაჟო სამუშაოების წარმოებისას დაცული იქნას უსაფრთხოების წესები. 		
დამკვეთი	ისანი-საგბორის ბიზნესსენტრი	
დამკვეთის	IC19-0304768 (1066)	
შემსრულებელი	<p>შ.პ.ს. "ჯორჯიან უოთერ ენდ ლაუნჯი" გელა (შპს) გუბაშის ქუჩა №10 ბაქოური უსაპირიონო და არკონიკონი დეპარტამენტი-საარქიტექტორი სამსახური</p>	
საპროექტის უფროსი	თ. სალია	
პროექტის ხელმძღვანელი	ო. მცხვარტიშვილი	
შეასრულა	მ. გულაშვილი	
შეამოწმა		
პროექტი	ისანი საგბორის რაიონი, ქეთევან დედოფლის გამზირი ჯგერსაღენის ჯა 2.5X1.7X1.8 კონსტრუქციული ნაწილი	
თარიღი	აპრილი 2021	
ნახაზი		
ანაკრები რკინაბეტონის ფილა		
მასშტაბი	ფურცელი	ფურცლები
	სკ 14	14